



T.C.
İSKENDERUN TEKNİK ÜNİVERSİTESİ
MÜHENDİSLİK VE FEN BİLİMLERİ ENSTİTÜSÜ

METAMALZEME SİNYAL EMİCİ TABANLI MİKRODALGA SENSÖRLER

Elif Eda DALKILINÇ SAÇAN

ELEKTRİK ELEKTRONİK MÜHENDİSLİĞİ ANABİLİM DALI
YÜKSEK LİSANS TEZİ

HATAY
OCAK – 2017



İSKENDERUN TEKNİK
ÜNİVERSİTESİ

T.C.
İSKENDERUN TEKNİK ÜNİVERSİTESİ
MÜHENDİSLİK VE FEN BİLİMLERİ ENSTİTÜSÜ

METAMALZEME SİNYAL EMİCİ TABANLI MİKRODALGA SENSÖRLER

Elif Eda DALKILINÇ SAÇAN

ELEKTRİK ELEKTRONİK MÜHENDİSLİĞİ ANABİLİM DALI

YÜKSEK LİSANS TEZİ

HATAY
OCAK – 2017

T.C.
İSKENDERUN TEKNİK ÜNİVERSİTESİ
MÜHENDİSLİK VE FEN BİLİMLERİ ENSTİTÜSÜ

METAMALZEME SİNYAL EMİCİ TABANLI MİKRODALGA SENSÖRLER

Elif Eda DALKILINÇ SAÇAN
ELEKTRİK ELEKTRONİK MÜHENDİSLİĞİ ANABİLİM DALI
YÜKSEK LİSANS TEZİ

Doç. Dr. Muharrem KARAASLAN danışmanlığında hazırlanan bu tez
17/01/2017 tarihinde aşağıdaki jüri üyeleri tarafından **OYBİRLİĞİ** ile kabul edilmiştir.

Doç. Dr. Muharrem KARAASLAN
Başkan

Doç.Dr.Emin ÜNAL
Üye

Prof. Dr.Faruk KARADAĞ
Üye

Kod No: 34

Bu çalışma TÜBİTAK tarafından desteklenmiştir. Proje Kodu: 114E295

Not: Bu tezde kullanılan özgün ve başka kaynaktan yapılan bildirişlerin, çizelge, şekil ve fotoğrafların kaynak gösterilmeden kullanımı, 5846 sayılı Fikir ve Sanat Eserleri Kanunundaki hükümlere tabidir.

17/01/2017

TEZ BİLDİRİMİ

Tez içindeki bütün bilgilerin etik davranış ve akademik kurallar çerçevesinde elde edilerek sunulduğunu, tez yazım kurallarına uygun olarak hazırlanan bu çalışmada bana ait olmayan her türlü ifade ve bilginin kaynağına eksiksiz atıf yapıldığını ve tez üzerinde Yükseköğretim Kurulu tarafından hiçbir değişiklik yapılamayacağı için tezin bilgisayar ekranında görüntülendiğinde asıl nüsha ile aynı olması sorumluluğunun tarafıma ait olduğunu beyan ederim.

Elif Eda DALKILINÇ SAÇAN

ÖZET

METAMALZEME SİNYAL EMİCİ TABANLI MİKRODALGA SENSÖRLER

Bu tezde, metamalzemelerin elektromanyetik dalgalara karşı gösterdiği tepkilerden yararlanılarak basınca duyarlı çok amaçlı metamateriyal sensör tasarlanması amaçlanmıştır. Tasarlanan bu yapıların uygulanabilirliğinin gösterilmesi için rezonans frekansında basınç, sıcaklık, nem ya da yoğunluk değişiminin dielektrik katsayı üzerindeki etkisi incelenmiştir. Dielektrik katsayısında ki değişimden kaynaklanan lineer bir kayma meydana gelmiştir. Bu lineer kaymayı gözlemlemek için x bandında çalışan iki farklı yapı tasarlanmıştır. Önerilen bu çalışmalar, hem sinyal emici hem de sensör olarak kullanıma açık olduğundan, radara yakalanmayacak özelliklere sahip sensör çalışmalarının oluşturulmasına öncülük etmektedir. Buna ek olarak kimyasal, tarımsal ve tıbbi alanlar gibi birçok uygulama sahasına da sahiptir.

2017, 56 sayfa

Anahtar Kelimeler: Metamalzeme, Ayrık Halka Rezonatör, Kıvrımlı Hat Tipi Rezonatör, Sensör

ABSTRACT

METAMATERIAL SIGNAL ABSORBER BASED ON MICROWAVE SENSOR

In this thesis, aimed to design pressure-sensitive multi-purpose Metamaterials sensor by using respond of electromagnetic waves on the metamaterial. To demonstrate the feasibility of these designed structures, the effect of the change in pressure, temperature, humidity or density on the dielectric coefficient of resonance frequency is investigated. A linear shift has occurred due to the change in the dielectric coefficient. In order to observe this linear shifting, two different structures which are working in the x band have been designed. Recommended studies, are open for both signal absorber and sensor use therefore lead the creation of sensor work in visible for the radar. In addition, it has many application areas such as chemical, agricultural and medical fields.

2017, 56 pages

Key Words: Metamaterials, Split Ring Resonators, Meander-Line Type Resonators

TEŐEKKÖR

Tez alıőmamın her aőamasında bana saęladıęı tÖm katkı ve desteęi iin danıőmanım Do. Dr. Muharrem KARAASLAN'a, hocalarım Do.Dr. Emin ÜNAL, Yrd.Do.Dr Oęuzhan AKGÖL ve Arő.Öör. Olcay ALTINTAŐ'a sayęı ve teőekkÖrlerimi sunarım.

Bu alıőma tÖm eęitim hayatım boyunca yanımda olan, maddi ve manevi desteklerini biran olsun benden esirgemeyen, beni daima motive eden sevgili annem YÖksel DALKILIN, babam Hasan DALKILIN, kardeőlerim Ebru DALKILIN, AyőegÖl DALKILIN, Mervenur DALKILIN ve eőim Meri SAAN'a ithafen yazılmıőtır.

İÇİNDEKİLER

ÖZET.....	I
ABSTRACT.....	II
TEŞEKKÜR.....	III
ŞEKİLLERDİZİNİ.....	V
SİMGELER ve KISALTMALARDİZİNİ.....	VII
1. GİRİŞ.....	1
2. ÖNCEKİÇALIŞMALAR.....	5
3. MATERYALVE YÖNTEM.....	11
3.1. Metamalzeme Parametrelerinin Üretim Metotları.....	11
3.1.1 Negatif Dielektrik Katsayısının Elde Edilmesi.....	11
3.1.2 Negatif Manyetik Geçirgenlik Sabitinin Elde Edilmesi.....	13
3.1.3 Negatif Kırılma İndisinin Elde Edilmesi.....	15
3.2. Genel Maxwell Denklemlerinin Diferansiyel Formu.....	17
3.2.1. Lineer Ortamlarda Maxwell Denklemleri.....	17
3.2.2. Dalgalarda Maxwell Denklemleri.....	18
3.3. Sayısal Yöntemler.....	20
3.3.1. Zaman Domeininde Sonlu Farklar Metodu (FDTD).....	20
3.3.2. İletim Hattı Matrisi Metodu (TLM).....	21
3.3.3. Sonlu Elemanlar Metodu (FEM).....	21
3.3.4. Parabolik Denklem Metodu (PEM).....	21
3.3.5. Moment Metodu (MoM).....	22
3.3.6. Spektral Domein Metodu (SDM).....	22
3.3.7. Sonlu İntegrasyon Metodu (FIT).....	22
3.4. Açık Uçlu Prob Yöntemi.....	23
3.5. CST Microwave Studio Simülasyon Programı.....	24
3.6. Ölçüm Metotlarının Gerçeklenmesi İçin Kullanılan Ekipman.....	25
4. ARAŞTIRMA BULGULARI VE TARTIŞMA.....	27
4.1. Metamalzeme Tabanlı Sensörler.....	27
4.1.1. Dikdörtgen Şeklinde Ayrık Halka Rezonatör.....	27
4.1.1.1. SRRT Topolojisine Bağlı MTM Sensör Yapısının Fiziksel Çalışma Prensipleri.....	30
4.1.1.2. Kıvrımlı Hat Tipi Rezonatör.....	31
4.1.1.2.1. MTM Tabanlı Basınç Sensör Uygulaması.....	36
4.1.1.2.2. MTM Tabanlı Yoğunluk Sensör Uygulaması.....	37
4.1.1.2.3. MTM Tabanlı Nem Sensör Uygulaması.....	39
4.2. Sonuç ve Öneriler.....	42
5. SONUÇ VE ÖNERİLER.....	42
KAYNAKLAR.....	44
ÖZGEÇMİŞ.....	49

ŞEKİLLER DİZİNİ

Şekil 1.1. Sağ Elli ve Sol Elli Ortamlarda Snell Kırılma Yasasının Uygulanması	2
Şekil 3.1. Tel Yapıların Oluşturduğu Plazma Ortam	11
Şekil 3.2. İnce Metal Kabloların Periyodik Dizilimi	12
Şekil 3.3. Basit Halka Rezonatör	13
Şekil 3.4. Yarık Halka Rezonatöre Ait Eşdeğer Devre	14
Şekil 3.5. (a) Manyetik rezonatör ($\mu < 0$) metal yapı; iç içe birbirlerine zıt duran iki yarık halka (SRR). (b) Elektriksel rezonatör ($\varepsilon < 0$) metal yapı; metal çubuklar. (c) Bu iki kombinasyon sonucu negatif indeks ($n < 0$)	16
Şekil 3.6. Yee Hücresi	20
Şekil 3.7. Koaksiyel Prob Metodu	24
Şekil 3.8. CST Microwave Studio Programında Tasarlanan Yapı Sınırları	25
Şekil 3.9. Ölçümlerde Kullanılan Vektör Network Analizör Cihazları	26
Şekil 4.1 MTM Tabanlı SRR Topolojisi İle Tasarlanmış Sensör Yapısının Genel Görünümü	28
Şekil 4.2 MTM Tabanlı SRR Topolojisi İle Tasarlanmış Sensör Yapısının Ön Görünümü	28
Şekil 4.3 SRR Topolojisine Ait MTM Tabanlı Sensör Uygulamalarının (a) Simülasyon Basınç Grafiği, (b) Simülasyon Yoğunluk Grafiği	29
Şekil 4.4 Elektrik Alan Dağılımları	30
Şekil 4.5 Manyetik Alan Dağılımları	30
Şekil 4.6 Yüzey Akım Yoğunluğu	32
Şekil 4.7 Önerilen Yapının Genel Görüntüsü	32
Şekil 4.8 Önerilen Yapının Ön Görünümü	33
Şekil 4.9 (a) Rezonatörün Kapasitif Aralığı İçin Parametrik Çalışma, (b) Empedans Değeri	35
Şekil 4.10 (a) Üretilen MTM Tabanlı Emici Sensör, (b) Deneysel Kurulum	36
Şekil 4.11 MTM Tabanlı Sensörün Basınç Sensör Uygulaması	37
Şekil 4.12 Yoğunluk Sensörü İçin Simülasyon Sonuçları	38
Şekil 4.13 Yoğunluk Sensörü İçin Ölçülen Emilim Değerleri	39
Şekil 4.14 Nem Sensörü Simülasyon Sonuçları	40
Şekil 4.15 Nem Sensör Uygulamasına Ait Doğrusallık Grafiği	41

SİMGELER VE KISALTMALAR DİZİNİ

SİMGELER

ϵ	: Dielektrik Sabiti
ϵ_0	: Vakumlu Ortam Dielektrik Sabiti
ϵ_r	: Bağlı Dielektrik Sabiti
ϵ_{eff}	: Efektif Dielektrik Sabiti
μ	: Manyetik Geçirgenlik
μ_0	: Vakumlu Ortam Manyetik Geçirgenlik Sabiti
μ_r	: Bağlı Manyetik Geçirgenlik Sabiti
E	: Elektrik Alan Şiddeti
H	: Manyetik Alan Şiddeti
D	: Elektrik Akı Yoğunluğu
B	: Manyetik Akı Yoğunluğu
X_e	: Elektrik Hassasiyet Sabiti
X_m	: Manyetik Hassasiyet Sabiti
Λ	: Dalga Boyu
L	: İndüktan
C	: Kapasitans
P	: Polarizasyon
M	: Manyetizasyon
f_{LC}	: Açısal Frekans
n	: Kırılma İndisi
c	: Işık Hızı
V	: Işığın Geliş Hızı

KISALTMALAR

MTM	: Metamalzeme
EM	: Elektromanyetik
DNM	: Çift Negatif Malzeme
NIM	: Negatif İndisli Malzemeler
FDTD	: Zaman Domeininde Sonlu Farklar
TLM	: İletim Hattı Matrisi Metodu
FEM	: Sonlu Elemanlar Metodu
PEM	: Parabolik Denklem Metodu
IEM	: İntegral Denklem Metodu
MoM	: Moment Metodu
SDM	: Spektral Domein Metodu
HFSS	: Yüksek FrekansYapı Simülatörü
CST	: Bilgisayar SimülasyonTeknolojisi
SRR	: Ayrık Halka Rezonatörü
TSRR	: Üçgen Bölmeli Ayrık Halka Rezonatör
SRDS	: Çift Bölmeli Ayrık Halka Rezonatör
FIT	: Sonlu İntegrasyon Tekniği
SHM	: Tek Negatif Malzemeler
CSRR	: Tamamlayıcı Bölme Halka Rezonatörü
LHM	: Sol Elli Malzeme
PEC	: Mükemmel Elektrik İletkenlik

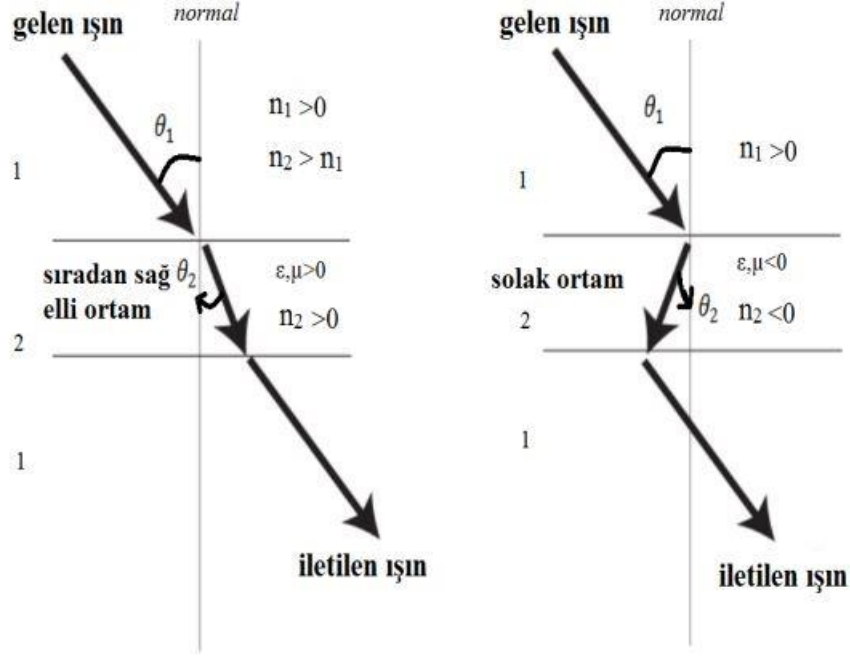
1.GİRİŞ

Metamalzemeler (MTM), doğada bulunan malzemelerin amaçlanan doğrultuda özellikleri değiştirilerek yapay yollarla elde edilmiş halleridir. Doğal malzemeler pozitif dielektrik geçirgenlik (ϵ), pozitif manyetik geçirgenlik (μ) ve pozitif kırılma indisine (n) sahip olurken metamalzemelerde bu durum tam tersidir.

Kırılma indisinin negatif olabileceği uzun yıllar tartışılırken 1968 yılında ilk olarak Rus bilim adamı Veselago, bir malzemenin elektromanyetik (EM) özelliklerini oluşturan dielektrik geçirgenlik ve manyetik geçirgenlik parametrelerinin belirli frekans aralıklarında negatif olması durumunda, ortamın kırılma indisinin de negatif olabileceğini savunmuştur. Veselago (1968), varsayımsal olan bu ortam için; terslenmiş kırılma Snell kanununu, ters Doppler etkisini ve zıt Cherenkov yayılımlarını ortaya koymuştur. Ancak onun bu çalışması mevcut malzemelerde böyle bir özelliğin olmamasından kaynaklı yıllarca rağbet görmemiştir. Fakat 1996 ve 1999 yıllarında Pendry ve ark., Veselago (1968)'nun bu çalışmasını doğrulamak için deneysel çalışmalar yapmıştır. 2000'li yıllara gelindiğinde Smith ve ark., Shelby ve ark. tarafından da bu alanda çalışmalar yapılmış, Veselago'nun bu tezi doğrulanmıştır. Tüm negatif kırılma indisli MTM'ler negatif dielektrik geçirgenlik ve negatif manyetik geçirgenlik özelliklerine sahip yapılar kullanılarak üretilmiştir (Pendry ve ark. 1996, Pendry ve ark. 1999, Pendry 2000a, Pendry 2000b, Pendry 2004, Smith ve ark. 2000, Shelby ve ark. 2001).

Metamalzemelerin son zamanlarda bu kadar çok rağbet görmesinin önemli sebeplerinden bir tanesi doğada bulunan malzemelerin aksine aynı frekans aralığında dielektrik ve manyetik geçirgenliklerinin negatif değerlere sahip olmasıdır. Bu durumun tam aksi ise doğada bulunan malzemeler için geçerlidir. Bu malzemelerin dielektrik ve manyetik geçirgenlik değerleri genellikle pozitifdir ve bu malzemeler için sağ el kuralı uygulanır. Sağ el kuralı, üç boyutlu vektörlerin yön tayinlerinin yapılabilmesi için bazı sayısal bilimler alanlarında kullanılan bir yöntemdir (Demirsoy 2016). İngiliz fizikçi John Ambrose Fleming 19. Yüzyılın sonlarına doğru bazı çalışmalar yapmış ve elektromanyetizma etkileşimlerinde kullanılmak üzere sağ el kuralını ortaya atmıştır. Dielektrik geçirgenliğinin yanı sıra manyetik geçirgenlik değeri de negatif olan bu malzemelere solak ya da sol eli metamalzemeler denir ve bu malzemelerde sol el kuralı

uygulanır. Sol el kuralı olarak adlandırılan oluşum; bir manyetik alan içerisinde bulunan ve üzerinde akım taşıyan iletken bir telin kuvvet yönünü saptamak için geliştirilmiştir. Kural adını İngiliz elektrik mühendisi John Ambrose Fleming'ten (1849-1945) almıştır. MTM'ler solak malzemelerdir. Snell yasası doğal ortamlardaki ışığın hareketini inceler. Şekil 1.1'de de görüldüğü üzere MTM'lerde bu kırınım yasası zıt yönde çalışır.



Şekil 1.1 Sağ Elli ve Sol Elli Ortamlarda Snell kırılma yasasının uygulanması (Demirsoy 2016)

n_1 = Gelen ışına ait ortamın kırıcılık indisi

n_2 = İletilen ışına ait ortamın kırıcılık indisi

θ_1 = Gelen ışının normal ile yaptığı açı

θ_2 = İletilen ışının normal ile yaptığı açı

Işının geldiği taraftaki kırıcılık indisi ile ışığın geliş yönünün normal ile yaptığı sinüs açısının çarpımı, ışının iletildiği taraftaki kırıcılık indisiyle iletim yönünün normalle yaptığı sinüs açısının çarpımlarının birbirlerine eşitlenmesiyle oluşan formül snell kırılma yasasıdır.

$$\frac{\sin \theta_1}{\sin \theta_2} = \frac{V_1}{V_2} = \frac{n_2}{n_1} \quad 1.1$$

Yukarıda ki denkleme göre ışığın yaptığı açının Sinüsü ışığın geliş hızı ile doğru orantılıdır. Ancak açının Sinüsü ve ışığın kırılma indisi ters orantılıdır. Bu da demek oluyor ki ışığın kırılma indisi ne kadar az ise ışık o kadar hızlıdır.

$$n_1 \sin \theta_1 = n_2 \sin \theta_2 \quad 1.2$$

Işığın bir ortamdan bir diğerine geçerken hangi miktarda kırılacağını kırılma indisleri belirlemektedir. Şekil 1.1’de de görüldüğü üzere normal ortamlarda ışık pozitif bir kırılma sergilerken, yapay ortamlarda yani MTM’lerde negatif bir kırılma sergilemektedir. MTM’lerin bu optiksel özellikleri uygun şekilde dizayn edildiklerinde yansıma ve gölge özelliğini yok edebileceğinden dolayı bir nevi görünmezlik örtüsünün üretilmesine temel oluşturacaktır. Görünmezlik pelerininin (Schuring ve ark. 2006) yanı sıra MTM’ler süper lens (Zhang ve Fiddy 2013), anten (Erentok ve ark. 2005, Choi ve Itoh 2012), sinyal emici (Hao ve ark. 2010, dincer ve ark. 2013, Dincer ve ark. 2014) ve sensör (Melik ve ark. 2009a, Melik ve ark. 2009b, Jeppesen ve ark. 2010, Huang ve Yang 2011a, Huang ve Yang 2011b, Sabah ve Roskos 2012b, Xu ve ark. 2011, He ve ark. 2011, Pryce ve ark. 2011, Withayachumnankul ve ark. 2013) gibi birçok farklı alanda kullanılmakta ve geniş bir yelpazeye sahip olmaktadır.

Günümüzde MTM’lerin en önemli kullanım alanlarından birisi MTM tabanlı sensörlerdir. Bu sensör uygulamalarının temelinde rezonans kayması bulunmaktadır. Şöyledir ki; rezonans frekansındaki ilgili değişiklikler gözlemlenerek çevresel parametrelerdeki değişikliklerin algılanması sağlanır. Bu çevresel parametreler basınç, nem, sıcaklık ve yoğunluk olabilir. Ayrıca sensör uygulamalarında tek bir frekans bant aralığında çalışmalar yapılmamış, yapılan ölçümlerde farklı frekans bant aralıkları kullanılmıştır. Geçmişte yapılan çalışmalara bakıldığında zaman; THz bant aralığında (Sabah ve Roskos 2012b, Huang ve Yang 2011b, He ve ark. 2011), GHz bant aralığında (Melik

ve ark. 2009a, Melik ve ark. 2009b, Huang ve Yang 2011a) birçok farklı yapı oluşturulmuştur. Aynı zamanda MTM sensörler de karşımıza çıkan bir diğer önemli vurgu ise çoğunluğunun SRR topolojisine uygun olarak üretilmiş olmasıdır (Driscoll ve ark. 2007, Tao ve ark. 2010, Melik ve ark. 2010, Cheng ve ark. 2010, Ekmekci and Sayan 2013, Xu ve ark. 2011, He ve ark. 2011, Melik ve ark. 2009a, Melik ve ark. 2009b, Pryce ve ark. 2011, Jeppesen ve ark. 2010). Günümüzde gelişen teknolojiye, gereksinim duyulan hassasiyete ve hıza sahip olarak oluşturulan bu yapılar farklı EM özelliklerinden dolayı yüksek frekanslarda çalışmakta ve buna bağlı olarak çok küçük boyutlarda üretilmektedirler.

MTM tabanlı sensor tasarımlarında, tasarlanan yapıdan yüksek verim sağlamak ve daha etkili bir çalışma gözlemleyebilmek için bazı hususlara dikkat etmemiz gerekmektedir. Bunlardan birincisi düşük kayıp tanjanta sahip bir yapı oluşturmaktır. İkincisi ise uygun frekans bant aralığında parametrelerdeki değişikliğin ölçülebilmesi için uygun sinyal gönderilmelidir. Üçüncüsü doğrusallıktır. Sensörde gözlemlenen parametredeki değişikliklerin miktarına göre rezonans frekansını keskin veya düzgün bir şekilde kaydırmalıdır. Dördüncü ve son olarak ise hassasiyeti yani duyarlılığıdır (Karaaslan ve Bakır 2014).

2.ÖNCEKİ ÇALIŞMALAR

Veselago (1968), dielektrik sabiti ve manyetik geçirgenliğin belirli frekans noktalarında negatif olması halinde, bu değişkenlere bağlı olarak kırılma indisinde bu değişkenlere bağlı olarak negatif bir değer alabileceği konusunda ilk teorik çalışmaları başlatmıştır.

Pendry ve ark. (1996), negatif dielektrik ve manyetik geçirgenlik sabiti elde edebilmek için ince bir şerit tel kümesi kullanarak deneyler yapmışlardır. Bu deneyler sonucunda uygun frekans band aralığında negatif dielektrik sabiti üretildiğini kanıtlamışlardır. İnce tel dizileri kullanılarak ürettikleri bu negatif dielektrik sabiti Tek Negatif Malzemelerin (SHM) temelini oluşturmuştur.

Pendry ve ark. (1999), ayırık halka rezonatör (SRR) sayesinde negatif manyetik geçirgenlik sabitini yapay yollar ile üretmişlerdir.

Smith ve ark. (2000a), metamalzemelere ait ilk tek boyutlu deneysel çalışmayı yapmışlardır.

Shelby ve ark. (2001), iki ayırık halka rezonatör ve düz bir iletken tel çubuktan belirli bir periyodik yapı oluşturarak MTM'lerle ilgili deneyler yapmışlardır. Bu deneyler sonucunda üretilen bu yapay malzemenin negatif kırılma indisi (NIM) özelliği gösterdiğini saptamışlardır. Aynı zamanda Maxwell Denklemlerini doğrulamışlardır.

Ziolkowski (2003), Çift Negatif Malzemelerin (DNM) ya da başka bir deyişle Sol Elli Metamalzemelerin (LHM) belirli bir frekans bandında tasarımını, üretimini ve test edilmesine yönelik bir çalışma yapmıştır.

Engetha ve Ziolkowski(2006), DNM üzerine detaylı çalışmalar yapmışlardır.

Schuring ve ark. (2006), dar bir frekans bant aralığında, görünmezlik örtüsünün prensip olarak mümkün olduğunu söylemişlerdir. Bu çalışmalarında görünmezlikle alakalı ilk pratik deneme olan pelerin temellerini atarak oluşumunu anlatmışlardır. Bakır silindirik yapı üretmişler ve bir pelerin içine gizlemişlerdir. Pelerin, bir mikrodalga frekans bandı üzerinde çalışmak üzere tasarlanmış, yapay olarak yapılandırılmış ve MTM kullanılmasıyla oluşturulmuşlardır.

Majid ve ark. (2007), mikroşerit anten üretimi ile LHM'leri birleştirerek ortak bir çalışma yapmışlardır. Mikroşerit antenleri öncelikle bilinen frekans aralığında üretmişler, daha sonra ise MTM'lere uygun frekans band aralığında üretmişlerdir.

Erentok ve Ziolkowski (2008), 2D ve 3D MTM'lerden esinlenerek, kolay tasarlanan ve test edilebilen MTM tabanlı küçük elektriksel ebatlarda anten üretmişlerdir.

Landy ve ark.(2008), tek bir birim hücre tabakasının tüm ışınım emilimini sağlayacak şekilde elektrik ve manyetik alanları ayrı olarak çiftleşen iki rezonatörlü bir yapı üretmişlerdir.

Tao ve ark. (2008), elektrik ve manyetik geçirgenlik sabitini bağımsız olarak ayarlayarak maksimum düzeyde THz frekanslarda emilim sağlayacak bir yapı tasarlamışlardır.

Melik ve ark.(2009a), gerilimi telemetrik olarak ölçmek için bölünmüş halka rezonatör (SRR) dizilerini içeren esnek MTM tabanlı kablosuz gerinim sensörleri oluşturmuşlardır.

Sabah ve ark. (2010), mikrodalga deneylerini, üçgen bölmeli halka rezonatörler (TSRR) ve mikrodalga rejimindeki tel şeritten oluşan yeni bir yapı ile sunmuşlardır. İletim ölçümlerini farklı sayıda TSRR ve tel şeritle gerçekleştirmişlerdir. Deneysel sonuçlar ise sol-el iletimiyle hem geçirgenlik hem de geçirgenliği negatif olan frekans bandında durduğunu göstermişlerdir. TSRR sayısı ve tel şeritleri değiştirildiğinde sol el iletim bandının kaydırılabileceğini de bu çalışmalarında göstermişlerdir.

Tao ve ark. (2010), 1.4 THz'de 0.85 ve 3.0 THz'de 0.94'lük iki farklı emilim tepe değerini gösteren çift bantlı MTM soğurucu tasarımı ve imalatı yapmışlardır.

Zhu ve ark. (2010), ayarlanabilir bir MTM emicinin yansımasıyla elektromanyetik (EM) dalgaların polarizasyon modülasyon şemasını önermişlerdir. Diotlar ile birleşmiş rezonant ünite hücreleriyle MTM oluşturarak, ortogonal polarize dalgalar için EM yansımalarının ilgili diyotlarda ön gerilim voltajlarını ayarlayarak bağımsız olarak ayarlanabileceğini göstermişlerdir. Bu özellik sayesinde yansıyan EM dalgaları, rezonant frekansta 0° ila 90° arasında sürekli ayarlanabilir azimut açısı veya rezonant frekansın kapalı olduğu zaman ana eksenin ayarlanabilir azimut açısı ile eliptik bir kutuplaşmayla elektriksel olarak kontrol edilebileceğini kanıtlamışlardır.

Sun ve ark. (2011), çok katlı SRR yapılar kullanarak geniş bir frekans aralığında bir MTM üretmişlerdir. Ürettikleri bu yapı 0-70 GHz bant genişliğinde ve neredeyse 60 GHz'lik güçlü bir emici bant genişliğine sahiptir. Ayrıca yaptıkları bu çalışmalar geniş bant

emiciinin yanı sıra geliştirilmiş transmitans cihazların oluşumu için etkili ve uygulanabilir bir yol olmuştur.

Lee ve Lim (2011), çift rezonantlı metametyal kullanan bant genişliği arttırılmış mikrodalga emici bir çalışma yapmışlardır. Yaptıkları bu çalışmalar daha önce yapılan çalışmalara oranla daha geniş bir frekans bant aralığı sunmaktadır. Ayrıca yine bu çalışmaları, emici ince bir konfigürasyona sahiptir ve performansı farklı polarizasyonlarda dahi sabittir. Sayısal ve deneysel sonuçlardaki bu emicinin performansını desteklemiştir.

Chao ve ark. (2011), elde ettikleri materyal parametreler ile empedans emilim frekansındaki yansıma oranını en aza indirmek için MTM empedansının yaklaşık olarak boş alanın empedansına uyacak şekilde ayarlanabileceğini ve emilim frekanslarında büyük güç kaybının bulunacağını belirtmişlerdir. Güç kaybındaki bu dağılımı inceleyerek emicinin mükemmel bir EM dalga toplayıcı olduğunu gerçekleştirmişlerdir.

Yang ve ark. (2012), bir bakır levha üzerine delerek 3 boyutlu tamamlayıcı asimetrik ayırık halka rezonatör üretmişlerdir. Bu sayede periyodik rezonatör yapısı yerine daha kolay tasarlanabilecek bu yapıyı tasarlamışlardır. Önerdikleri bu yapı rezonans haldeyken neredeyse %100 iletim sağlamaktadır.

Hasar ve ark. (2012), bölünmüş halka rezonatörler ve kesilmiş tellerden oluşan bianisotropik MTM levhaların EM özelliklerinin doğruluğunu izlemek için bir çalışma yapmışlardır. Bu çalışmada bianisotropik MTM levhaların saçılma (S-) parametrelerindeki belirsizlikleri ve bu plakaların uzunluğunu göz önüne alarak, belirsizlik faktörlerinde ki dakika değişiminin (diferansiyel) bianisotropik MTM levhaların EM özelliklerine etkisini incelemiştir. Bu analiz sonucunda bianisotropik MTM levhaların S parametrelerinin fazındaki ani değişiklikler EM özellikleri belirgin şekilde etkilediğini görmüşlerdir.

Sabah ve Roskos (2012a), THz frekans aralığında metamalzeme tabanlı düzlemsel ayırık halka tipi kare ve dairesel iki farklı rezonatör uygulamaları tasarlamışlardır.

Sabah (2012b), mikrodalga frekans aralığında eşzamanlı negatif geçirgenlik elde etmek için, dielektrik yüzey ile ayrılmış çift homojen sekizgen şeklinde paralel plakalarla oluşturulan düşük kayıplı bir MTM tasarlamıştır. Sekizgen şeklindeki bu paralel plakalar,

iyi bilinen MTM yapılarına yararlı bir alternatif olarak kendini gösterirken, çeşitli potansiyel uygulamalarda kullanılmak üzere çok düşük kayıplı farklı frekans rejimleri için yeni MTM'ler tasarlamasına yol açmıştır.

Jun ve ark. (2012), X-band (8-12 GHz) dikdörtgen dalga kılavuzu içerisinde altı farklı MTM sinyal emici üretmiştir. Her bir MTM için sayısal olarak elde edilen yüzey akım yoğunlukları emme mekanizmasının boş alan koşullarıyla aynı olduğunu göstermektedir. Ayrıca bu çalışmalar, MTM'lerin mikrodalga frekanslarda uyumlu sonlandırmalar için kullanılmasını sağlamaya yol açmıştır. Ölçülen sonuçlar altı MTM'nin tümünün, serbest alan içinde % 98 civarında emilim yaptığını göstermektedir.

Adalla ve Hu (2012), X bandı aralığında yeni MTM tabanlı radar sinyal emici üretmişlerdir. Bu çalışmada fan şeklinde rezonatör emici ve yüksek empedanslı MTM kullanmışlardır. Sonuç olarak bu çalışma doğrultusunda bant genişliğinin 8 kat arttığını ispatlamışlardır.

Sabah ve Roskos (2013), THz frekans aralığında geniş kenarlı üçgen bölmeli halka rezonatör sensörler tasarlanmış ve simülasyonunu yapmışlardır. Bu tasarımda DNM kullanarak hassasiyet artışını göstermişlerdir.

Alves ve ark. (2013), THz frekans aralığında farklı konfigürasyonlara sahip sensörler imal etmişlerdir. Bu çalışma sayesinde sensörlerdeki emilim miktarını % 100 civarına kadar çıkarmışlardır.

Ekmekçi ve Sayan (2013), THz frekans aralığında çalışabilen MTM tabanlı çok amaçlı sensör tasarımı yapmışlardır. Bu sensör yapısı gereği kimyasal, biyolojik ve basınç algılama özelliklerine sahiptir. Ayrıca tasarlanan bu yeni yapıda çift taraflı SRR (DSRR) birim hücreleri arasına bir algılama alanı yerleştirilerek DSRR topolojisi oluşturulmuştur. Elde edilen DSRR sensörünün rezonans frekansı, ara katman ortamının dielektrik geçirgenliği veya kalınlığı, sıcaklık, nem, yoğunluk, konsantrasyon veya basınç gibi bir çevresel parametredeki değişime cevaben değiştikçe kaymaktadır. Bu çalışma sonucunda X-bandında çalışan çok işlevli bir minyatür MTM tabanlı sensör prototipi tasarlamışlardır.

Ebrahimi ve ark. (2014), bu çalışmada MTM'lerden ilham alarak yeni bir mikrodalga mikro-akışkan sensör önermişlerdir. Bu yapının ana kısmı, bir mikro şeride bağlı tamamlayıcı bölme halka rezonatörü (CSRR) 'dir. Rezonansa gelince, CSRR'nin yanları boyunca yakın bir dielektrik malzemede meydana gelerek değişime karşı çok

hassas bir alan oluşturmuşlar ve güçlü bir elektrik alan kurmuşlardır. Kanalın içinden akan sıvı numune sayesinde CSRR rezonansının rezonans frekansını ve tepe zayıflamasını değiştirmiş ve sıvı numunenin dielektrik özellikleri, rezonans özellikleri ile numune kompleksi geçirgenliği arasında ampirik bir ilişki kurmuşlardır.

Karaaslan ve Bakır (2014), basınç, nem, yoğunluk ve sıcaklık hissi gibi değişken amaçlarda kullanılabilen bir algılama cihazı olarak Çift Bölmeli Ayrık Halka Rezonatör (SRDS)'e dayalı çok fonksiyonlu şiral sensör tasarlamışlardır. Bu sensör yapısını algılama alanına yerleştirilen kum için nem sensörü, kalsiyum klorür için yoğunluk sensörü ve bir kemik iliği için sıcaklık sensörü gibi çeşitli önemli uygulamalarda çalıştırmışlardır.

Sabah ve ark. (2015), tıbbi keşifler ve araştırmalar için yaygın olarak kullanılan domuz biyolojik dokularını tespit etmek için şiral MTM tabanlı bir mikrodalga biyosensör tasarlamışlardır.

Unal ve ark. (2015), ayarlanabilir mükemmel bir MTM tabanlı elektromanyetik sensör uygulamasının tasarımını, karakterizasyonunu, teorik ve deneysel doğrulamasını yapmışlardır. Bu yapı tasarımında altın oran kuralını kullanmışlardır. Sonuç olarak 6.78 GHz frekansında % 99.9 emilim oranına ulaşmışlardır.

Bakır ve ark. (2015), MTM tabanlı SRR topolojisine bağlı sensör tasarımında geniş kullanım alanına sahip 2.40 GHz frekansını seçmişlerdir. Teorik olarak yapılan sonuçlarda % 83.6 verimli enerji uygulaması gerçekleştirmişlerdir.

Dinçer ve ark. (2016), polarizasyon bağımsızlığına sahip silindirik bir dalga kılavuzuna dayanan çok bantlı bir mükemmel MTM sensör yapısı tasarlamışlardır. Gerekli ölçümler yapıldığında 1.34 GHz, 2.15 GHz, 3.2 GHz, 4.31 GHz ve 5.41 GHz frekans değerlerini ve bunlara karşılık gelen emilim oranlarını % 99.9, % 97.5, % 85.8, % 68.2 ve % 40.2 olarak bulmuşlardır.

Bakır ve ark. (2016a, 2016b, 2016c), 2016 yılında birçok çalışma yapmışlardır. İlk olarak frekans seçici taban oluşturularak tekli, çiftli ve dörtlü U-şekilli metalik elementlerden oluşan yeni birim hücre tasarlamışlardır. U şekilli FSS yapılar biyomedikal ve algılama uygulamalarında potansiyelleri olan dar bant emilimini göstermektedir. Tek ve çift metalik elementlerden oluşan sensörlerin emicilik özelliklerini % 90 civarında ölçmüşlerdir. Sensör konfigürasyonu için, farklı materyalleri algılamak için 800 MHz bant genişliği elde etmişlerdir. MTM tabanlı bir diğer sensör uygulamalarında ise emilim değeri

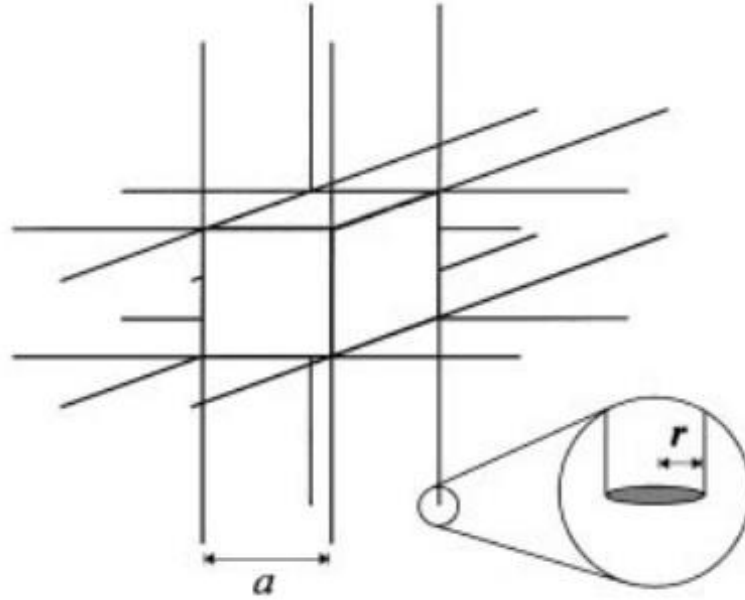
deneysel olarak 4.75 GHz rezonans frekansında 0.9 bulunmuştur. Mükemmel MTM tabanlı EM enerji toplama uygulamaları için kolay ve verimli bir şekilde kullanılabileceğini göstermektedir. Son olarak Bakır ve ark. tasarladıkları yeni sensör yapıları için ölçümler yapmışlar ve 0 - 10 V ters bias voltajı uyguladıklarında mükemmel emilim sağlandığını açıklamışlardır.

3.-MATERYAL VE YÖNTEM

3.1 Metamalzeme Parametrelerinin Üretim Metotları

3.1.1 Negatif Dielektrik Katsayısının Elde Edilmesi

Metamalzemelerin temel yapı taşlarından bir tanesi olan negatif dielektrik sabitinin gözlemlendiği ilk çalışma Pendry ve ark. tarafından 1996 yılında ortaya atılmıştır. Bu çalışmada çok ince tel bloklar bir araya getirilerek düşük frekans değerleri için duran bant aralığı oluşturulmuştur. İnce tel bloklardan oluşturulan bu yapıda birim hücre, dalga boyundan küçük seçilmiştir (Karaaslan 2009).



Şekil 3.1 Tel yapılarının oluşturduğu plazma ortam (Pendry ve ark. 1998, Karaaslan 2009)

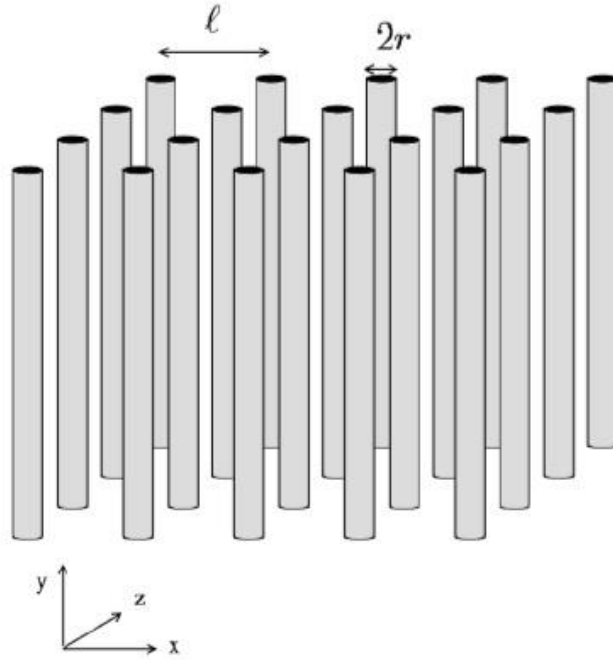
Dielektrik sabitinin negatif elde edilmesi için ince tel bloklardan oluşturulmuş yapı Şekil 3.1 gösterilmektedir. İnce tel bloklar arası havayla ayrılmış katmanlardan oluşmaktadır. Bu yapılar aynı zamanda plazma frekansı ile sönümlenen yapılar gibi de hareket edebilir.

Plazma frekans denklemi;

$$\omega_p = \frac{ne^2}{\epsilon_0 m} \quad 3.1$$

Bu formülde; n ortamdaki elektron sayısını, ϵ_0 boşluğun dielektrik sabitini, m elektron kütlesini ifade etmektedir. Formülden de anlaşılacağı üzere plazma frekanslarından düşük frekanlarda ortamın dielektrik sabiti negatif olmaktadır. Ayrıca Plazma frekansı ve ortam frekansı birbirine eşit olduğu durumlarda ise dielektrik sabitide sıfır olacağından kırılma indisinde buna bağlı sıfır olur.

İlerleyen yıllarda Markos (2008) negatif dielektrik sabiti üretmek için Pendry (1996)'den biraz daha farklı bir yapı oluşturarak bu çalışmalarını desteklemiştir. Markos (2008)'un tasarladığı bu yapı aşağıdaki Şekil 3.2'te gösterilmiştir.



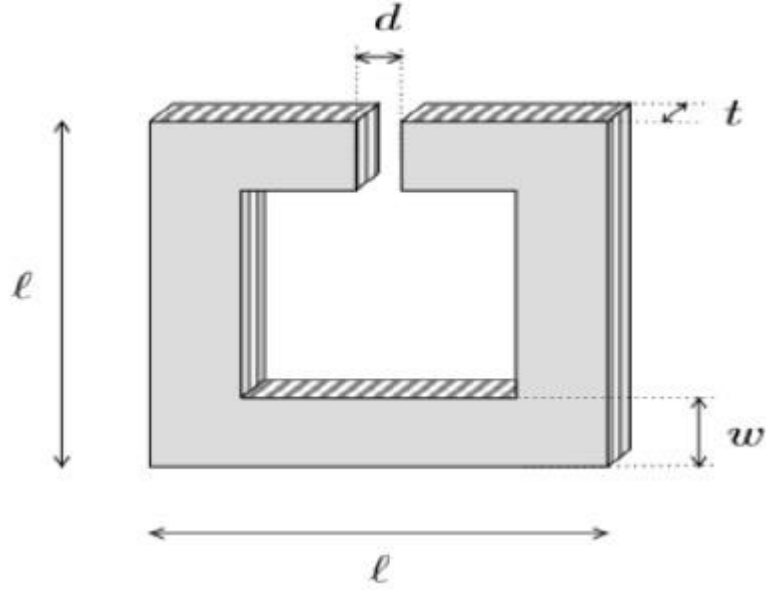
Şekil 3.2 İnce metal kabloların periyodik dizilimi (Markos 2008)

Markos bu periyodik yapısında ince alüminyum, gümüş, altın gibi metalik teller kullanmıştır. Sonuç olarak yine benzer bulgulara rastlanmıştır, koblo yarıçapı örgü sabitinden çok küçük olduğu durumlarda ortamın dielektrik sabiti negatif olarak bulunmuştur.

3.1.2 Negatif Manyetik Geçirgenlik Sabitinin Elde Edilmesi

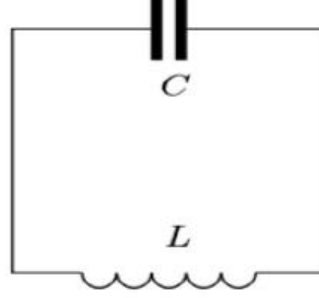
Efektif manyetik geçirgenlik (μ_{eff}) sabitini oluşturmak için atomları ve molekülleri mikroyapılaştırmak ve manyetik bir yapı oluşturmak gerekmektedir. Özellikle böyle yapılar, materyallerin manyetik tepkilerinin köreldiği GHz bant aralığında oluşturulmalıdır (Pendry ve ark. 1999). Doğal materyaller frekans arttıkça manyetik özelliklerini kaybetmeye doğru bir yönelim sergilemekte, bu özelliklerinden dolayı negatif manyetik özellik sergileyememektedir.

Negatif μ elde etmek için yarık halka rezonatörü oluşturulmuştur. Bu yarık halka rezonatörleri birbirine zıt yönlü, eş merkezli ve açıklığa sahip iki metalik halkanın yan yana getirilmesiyle oluşturulmuştur (Pendry ve ark. 1999). Bu halkalar dairesel, dikdörtgen, kare, asimetrik olacağı gibi yeni tasarımlar ile daha birçok farklı şekiller alabilmektedir. Aynı zamanda üretilen bu yapı MTM'lerde en çok kullanılan SRR tabanında başlangıcını oluşturmuştur.



Şekil 3.3 Basit halka rezonatör (Markos 2008)

Bu yapıda gördüğümüz halkalar yapı içerisinde indüktans (L) etkisi gösterirken, oluşturulan d aralıklı yarık ise yapıda kapasitör etkisi göstermektedir. Bu bilgiler doğrultusunda yapının eşdeğer devresi;



Şekil 3.4 Yarık halka rezonatörünün eşdeğer devresi (Markos 2008)

Yarık halkanın manyetik tepkisi kendisi için oluşturulmuş LC eşdeğer devresinin analizi ile oluşturulmaktadır. Bu devredeki kapasitif ve indüktif etki formülleri aşağıdaki gibidir (Markos 2008).

$$C = \frac{\epsilon_c \left(\frac{\omega t}{d} \right)}{4\pi} \quad 3.2$$

$$L = \frac{4\pi l^2}{c^2 t} \quad 3.3$$

Rezonans frekansı;

$$f_{LC} = \frac{1}{\sqrt{LC}} \quad 3.4$$

3.3 ve 3.4 formülde yerlerine yerleştirildiğinde sonuç;

$$f_{LC} = \frac{c}{l\sqrt{\epsilon_c}} \sqrt{\frac{d}{\omega}} \quad 3.5$$

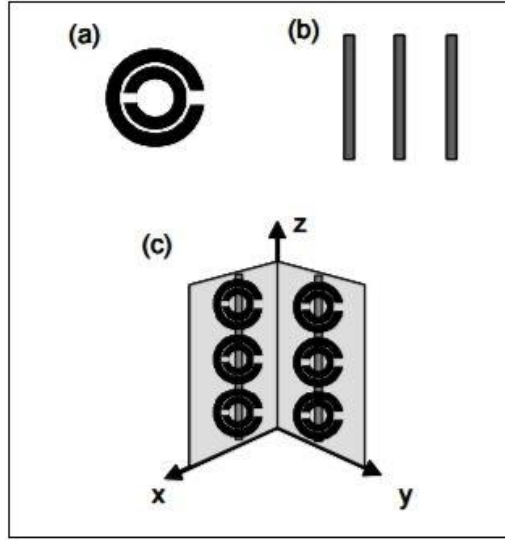
$$\lambda_{LC} = \frac{2\pi l \sqrt{\epsilon_c}}{c} \sqrt{\frac{\omega}{d}} \quad 3.6$$

3.6 formülasyon incelendiğinde yarık halka rezonatörün uzunluğu (l) ve dalga boyu (λ_{LC}) doğru orantılı oldukları görülmektedir. Bundan dolayı λ_{LC} 'ndaki artış rezonatör uzunluğunu da arttırmaktadır. Yalnız MTM çalışmalarında bilindiği üzere birim hücre boyutları çok küçük boyutlarda tasarlanmaktadır (Demirsoy 2016).

3.1.3 Negatif Kırılma İndisinin Elde Edilmesi

Veselago (1968), aynı frekans bant aralığında negatif μ ve negatif ϵ olan malzemelerin doğal malzemelerden farklı olarak negatif n 'ye, zıt Doppler etkisine ve zıt Vavilov Cerenkov etkisine sahip olabileceğini söylemiştir. Ancak doğada bu özelliklerde ortam olmadığından uzun yıllar bu çalışması ilgi görmemiştir. Pendry ve ark. (1996-1999), Veselago (1968)'nin bu çalışmasını doğrulamak için deneysel çalışmalar yapmış, negatif ϵ ve μ sabitlerini elde etmişlerdir.

Negatif ϵ ve μ sabitinin yanı sıra negatif kırılma indisinde elde edebilmek için birden çok çalışma yapılmıştır (Pendry ve ark. 1996, Pendry ve ark. 1998, Pendry ve ark. 1999, Pendry 2000a, Pendry 2000b, Smith ve ark. 2000a, Smith ve ark. 2000b, Shelby ve ark. 2001, Klar ve ark. 2006). Periyodik ince metal tellerden oluşan yapay ortam negatif dielektrik sabiti üretmek için kullanılırken, periyodik SRR yapılar negatif manyetik geçirgenlik sabitini üretmek için tasarlanmıştır. Bu iki yapının birleştirilmesi durumunda elde edilen yapay yapı ise negatif n özelliği göstermiştir. Bu sayede iletim sağlanabilmiştir.



Şekil 3.5(a) Manyetik rezonatör ($\mu < 0$) metal yapı; iç içe birbirlerine zıt duran iki yarık halka (SRR). **(b)** Elektriksel rezonatör ($\varepsilon < 0$) metal yapı; metal çubuklar. **(c)** Bu iki kombinasyon sonucu negatif indeks ($n < 0$). (Klar ve ark. 2006)

Şekil 3.5’da görüldüğü gibi negatif kırılma indeks oluşumunun şekilsel gösterimi vardır. Kırılma indeksinin normal ortamlar için formülasyonu gösterimi; (Sabah ve Uçkun 2005)

$$n(\omega) = \sqrt{\varepsilon_r(\omega)\mu_r(\omega)} \quad 3.7$$

Negatif ortamlar için belirli frekans aralığında $\varepsilon_r(\omega) < 0$, $\varepsilon(\omega) = |\varepsilon(\omega)|e^{j\pi}$ ve $\mu_r(\omega) < 0$, $\mu(\omega) = |\mu(\omega)|e^{j\pi}$ ifadelerine eşittir.

$$n(\omega) = \sqrt{|\varepsilon_r(\omega)\mu_r(\omega)|}e^{j\pi} = -\sqrt{|\varepsilon_r(\omega)\mu_r(\omega)|} \quad 3.8$$

Formüldende anlaşılacağı üzere kırılma indisi negatiftir.

3.2. Genel Maxwell Denkleminin Diferansiyel Formu

$$\nabla \cdot D = 0 \quad 3.9$$

$$\nabla \cdot B = 0 \quad 3.10$$

$$\nabla \times E = -\frac{\partial B}{\partial t} \quad 3.11$$

$$\nabla \times H = \frac{\partial D}{\partial t} \quad 3.12$$

Yukarıdaki Maxwell eşitliklerine bakıldığında D Elektrik akı yoğunluğunu, B Manyetik akı yoğunluğunu, E elektrik alan şiddetini ve H manyetik alan şiddetini ifade etmektedir.

$$D = \varepsilon_0 E + P \quad 3.13$$

$$H = \frac{1}{\mu_0} B - M \quad 3.14$$

Denklemlerde görülen ε_0 ve μ_0 boşluğun elektrik ve manyetik geçirgenlik sabitleridir. P ve M polarizasyon ve Magnetizasyon alan sabitleridir.

3.2.1 Lineer Ortamlarda Maxwell Denklemi

Lineer ortamlara göre Maxwell denklemleri düzenlendiğinde aşağıdaki eşitliklere ulaşım sağlanır.

$$P = \varepsilon_0 X_e E \quad 3.15$$

$$M = X_m H \quad 3.16$$

Denklemden yer alan X_e Elektrik hassasiyet sabiti ve X_m ise manyetik hassasiyet sabitidir.

$$D = \varepsilon_0(X_e + 1)E = \varepsilon_0\varepsilon_r E \quad 3.17$$

$$H = \frac{1}{\mu_0} \frac{1}{X_m + 1} B = \frac{1}{\mu_0} \frac{1}{\mu_r} B \quad 3.18$$

ε_r bağıl yalıtkanlık sabiti, μ_r bağıl manyetik geçirgenliktir. Boş ortamlarda polarizasyon ve manyetizasyon sabitleri sıfırdır. ε_r ve μ_r tamamen elektrik ve manyetik alanlar tarafından belirlenir (Wesley 1999).

3.2.2 Dalgalarda Maxwell Denklemi

Biz yukarıda ifade ettiğimiz 3.9'da gösterilen denklemdeki D yerine 3.17'de bulduğumuz eşitliği, 3.12'de ifade ettiğimiz denklemde H yerine 3.18'de bulduğumuz eşitlikleri yazdığımızda aşağıdaki denklemleri elde ediyoruz (Kopel 2014).

$$\nabla \cdot E = 0 \quad 3.19$$

$$\nabla \times B = \varepsilon_0 \varepsilon_r \mu_0 \mu_r \frac{\partial E}{\partial t} \quad 3.20$$

Biz boş ortamlar için kullandığımız 3.10 ve 3.11'deki denklemleri bu alan içinde kullanabiliriz.

$$\left(\nabla^2 - \varepsilon_0 \varepsilon_r \mu_0 \mu_r \frac{\partial^2}{\partial t^2} \right) E = 0 \quad 3.21$$

$$\left(\nabla^2 - \varepsilon_0 \varepsilon_r \mu_0 \mu_r \frac{\partial^2}{\partial t^2} \right) B = 0 \quad 3.22$$

3.11 ve 3.20 ile birlikte kullandığımızda aşağıdaki eşitliği elde ediyoruz (Kopel 2014).

$$\varepsilon_0 \varepsilon_r \mu_0 \mu_r = \frac{1}{v_{faz}^2} \quad 3.23$$

$$c = \frac{1}{\sqrt{\varepsilon_0 \mu_0}} \quad 3.24$$

$$n = \sqrt{\varepsilon_r \mu_r} \quad 3.25$$

$$k = \frac{2\pi n}{\lambda_0} \quad 3.26$$

3.25'de bulunan sonuç ile Maxwell denklemleri ile kırılma indisi arasında bir bağlantı kurulduğu görülüyor. Ayrıca 3.26 k dalga vektörüdür.

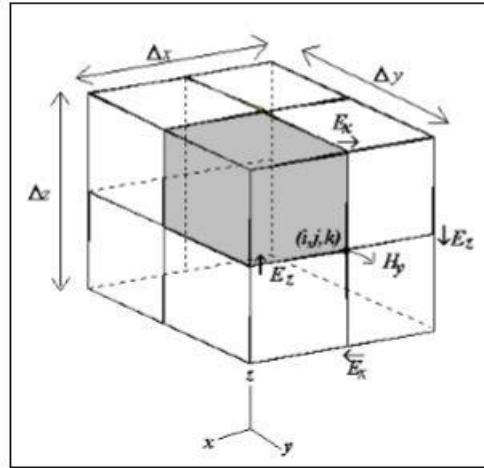
Maxwell denklemleri sol elli malzemeler olarak adlandırılan MTM'ler için oldukça büyük bir öneme sahiptir. Veselago çalışmasında, eşzamanlı negatif ε ve μ ile tanımlanan ortamın Maxwell denklemlerine uygun olduğunu ileri sürmüştür. Ayrıca Veselago homojen ortamlarda içine yayılan düzlem dalgalarının bir sol-elli üçlü oluşturacak şekilde elektrik alan şiddeti vektörü E, manyetik alan şiddeti vektörü H ve dalga vektörü k ile tanımlanabileceği sonucuna varmıştır (Veselago 1996-1999, Bilim ve ark. 2007). Maxwell denklemlerinin değerlerinin istediğimiz ölçüde değiştirilebilir ve ayarlanabilir olmasından dolayı tasarlanan yapıların çeşitli frekans aralıklarında çalışacak şekilde oluşturulması mümkündür. Bununla birlikte tasarlanan yapıların simülasyon çalışmalarında elektrik ve manyetik alanı belirlemek için de Maxwell denklemleri kullanılır. Elektrik ve manyetik alan bileşenlerinin hesaplanmasıyla birçok elektromanyetik analizler yapılabilir.

3.3. Sayısal Yöntemler

Elektromanyetik problemlerin çözümünde sayısal yöntemler kullanılmaktadır. Ancak sayısal yöntemlerin çözüm bulamadığı problemlerde de deneysel yöntemlere başvurulmuştur. EM problem çözümlerinde birçok sayısal yöntem kullanılmaktadır. Yalnız bu yöntemler her ortamda doğru sonuç vermemekte, her biri farklı ortamlarda kullanılan kurallardır. Bu yüzden tek bir doğru yoktur. EM problem çözümlerinde kullanılan sayısal yöntemler; Zaman Domeininde Sonlu Farklar Metodu (FDTD), İletim Hattı Matrisi Metodu (TLM), Sonlu Elemanlar Metodu (FEM), Parabolik Denklem Metodu (PEM), Moment metodu (MoM), Spektral Domen Metodu (SDM), Sonlu İntegrasyon Metodu (FIT) (Erol ve Balık 2001).

3.3.1 Zaman Domeininde Sonlu Farklar Metodu (FDTD)

İlk olarak Kane Yee tarafından uzayın farklı noktalarında üçer adet elektrik alan ve manyetik alan bileşeninin hesaplanması için ortaya atılmıştır. Diferansiyel formdaki Maxwell denklemlerinin çözümü için kullanılan bir yöntemdir (Yee 1966).



Şekil 3.6 Yee Hücresi (Erol ve Balık 2001)

Yee tarafından tasarlanan bu birim hücre Şekil 3.6 da görüldüğü gibi küçük hücrelere ayrılmıştır. Tüm bu hücreler için ayrı ayrı E ve H alanlarına ait 3'lü matrislerle FDTD'ye ait çözümler yapılır. Bu sayede üretilmiş FDTD denklemleri birçok problem

Çözümünde kullanılır. FDTD yöntemi temel olarak Maxwell denklemlerinin doğrudan zaman bölgesinde çözümünü sağlar.

$$\frac{\partial H}{\partial t} = -\frac{1}{\mu} \nabla \times E \quad 3.27$$

$$\frac{\partial E}{\partial t} = \frac{1}{\varepsilon} \nabla \times H - \frac{\sigma}{\varepsilon} E \quad 3.28$$

3.3.2 İletim Hattı Matrisi Metodu (TLM)

FDTD mantığına benzer bir yapıdır. TLM hücresi T tipi iletim hattı elektriksel devresidir. TLM metodu, devre elemanları kullanılarak devre çözümleri ile farklı programlar kullanılarak formüle edilebilir (Dinçer 2015).

3.3.3 Sonlu Elemanlar Metodu (FEM)

Sonlu elemanlar metodu ilk olarak 1940 yılında ortaya atılmıştır (Courent 1943). Uzun yıllar birçok farklı çalışmada kullanılan bu yöntemi Karaaslan 2009 yılında Yüksek Frekans Yapı Simülatörü (HFSS) benzetim programını kullanarak solak malzemelerin elde edilme yöntemlerini incelemiştir.

Bu meto Maxwell denklemlerinin ayrıştırılmasında kullanılan bir yöntemdir. FEM dalga kılavuzlarında, mikro şeritlerde, biyolojik nesnelere tarafından EM dalgaların emiliminde, elektrik makinelerinde, yarı iletken cihazlarda, ve daha pek çok uygulama alanlarında kullanılır (Karaaslan 2009).

3.3.4 Parabolik Denklem Metodu (PEM)

İki boyutlu ortamlarda ölçüm yapabilen ve uygun dönüşümler sağlandığı takdirde küresel koordinatlardan Kartezyen koordinatlara kolayca çevrilebilen bir yöntemdir (Levy 2000). Parabolik formdaki bir dalga denkleminin Fourier dönüşümü kullanılarak sayısal olarak çözülmesi mümkündür.

3.3.5 Moment Metodu (MoM)

Üç boyutlu bir yapının yüzey akım yoğunluğunun ölçülmesi için geliştirilmiş bir yöntemdir. Anten tasarımı ve elektromanyetik saçılım gibi birçok alanda kullanılmaktadır. Mom tanım biçiminden daha basittir. Aynı zamanda bazı benzetim programlarına yüklenmeside daha kolaydır. Ancak karmaşık yapılarda ve eşyönlü olmayan ortamlarda FEM, daha doğru sonuçlar verebilmektedir (Karaaslan 2009).

3.3.6 Spektral Domein Metodu (SDM)

Spektral Domein Metodu ile bilinmeyen akım yoğunluğunu hesaplamak için integral yapıdaki Green fonksiyonu cebirsel hale dönüştürülür.

3.3.7. Sonlu İntegrasyon Metodu (FIT)

Sonlu integrasyon metodu, frekans domeninde EM alan problemlerini nümerik olarak çözmek için kullanılan bir yöntemdir. Sonlu integrasyon metodu, ilk olarak 1977 yılında Thomas Weiland tarafından ortaya atılmıştır. Günümüze kadar bu alanda birçok çalışmalar yapılmış ve birçok farklı alanlarda bu yöntem kullanılmıştır (Weiland 1977, Bartsch ve ark. 1992, Weiland 1996, Clemens ve ark. 1999, Clemens ve ark. 2000). Bu metod ile integral form kullanılarak Maxwell denklemleri uygulanmaktadır. FIT, tüm lineer olan yada olmayan malzeme dağılımlarının birleştirilmesi için yapılan geometrik bir modellemedir. Sınır koşullarında yüksek esnekliğe sahip olmasından dolayı yaygın olarak kullanılır (Weiland 1977, Rokhlin 1985, Greengard ve Rokhlin 1987, Mohammadian ve ark. 1991, Thoma ve Weiland 1995). Sonlu integrasyon metodu, integral durumundaki Maxwell denklemlerinin ayrıştırılmasından kullanılmaktadır. Bir diğer deyişle, ızgara hücre kenarları boyunca gerilimleri ve ızgara yüzeyleri içinden akıları kullanarak Maxwell denklemlerini frekans veya zaman uzayında direkt olarak herhangi bir türde ızgara üzerinde tanımlar (Dinçer 2015).

FIT metodu aşağıda görülen formüllerden oluşmaktadır. Burada kullanılan R =pozisyon vektörü, t =zaman, J_m = manyetik akım yoğunluk vektörü ve J_e = elektrik akım yoğunluk vektörüdür.

$$\frac{\partial}{\partial t} B(R, t) = -\nabla_x E(R, t) - J_m(R, t) \quad 3.29$$

$$\frac{\partial}{\partial t} D(R, t) = -\nabla_x H(R, t) - J_e(R, t) \quad 3.30$$

$$D(R, t) = \varepsilon''(R) \cdot E(R, t) \quad 3.31$$

$$H(R, t) = v''(R) \cdot B(R, t) \quad 3.32$$

Burada gösterilen ε'' ve v'' ifadeleri sırasıyla ikinci dereceden dielektrik sabiti ve manyetik direnç sabitidir.

Yukarıda anlatılan FIT metodu CST Microwave Studio Programının tabanını oluşturmaktadır.

3.4. Açık Uçlu Koaksiyel Prob Yöntemi

Açık uçlu koaksiyel prob yöntemini açıklamak için dört farklı yöntem vardır (Chen ve ark. 2004). Bu yöntemler;

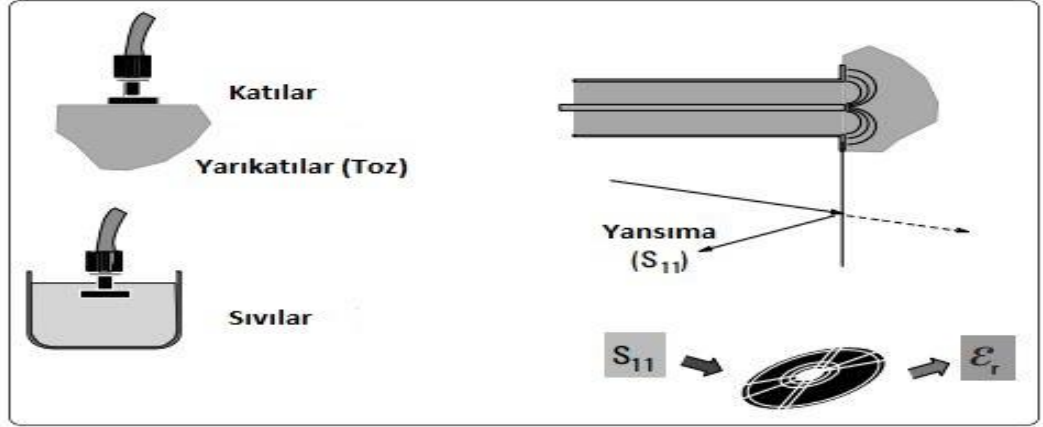
- Kapasitif Model,
- Anten Modeli,
- Sanal Hat Modeli
- Rasyonel Fonksiyon Modeli

Chen ve ark. 'nında ileri sürdükleri gibi yukarıdaki belirtilen başlıklar altında toplanmıştır. Bu yöntemler ile S parametleri kullanılarak bağıl dielektrik sabiti, materyallerin içerdikleri dielektrik sabitleri kolayca hesaplanmaktadır.

Bu yöntem X frekans bant aralığında sıvı veya yarı katılar için her türlü iletim hattı yansıma yönteminde kullanılabilir. Ölçümler koaksiyel dielektrik prob ile gerçekleştirilir. Prob uygun kapasitans ve numune yüklemesinin tekrarlanabilirliğini sağlamaktadır (Chen ve ark. 2004).

Açık uçlu koaksiyel prob, iletim hattının kesilmiş bir parçasıdır. Ölçümler, probu sıvı, katı veya toz bir yapının içine daldırarak gerçekleştirilir. Probdaki alanlar materyalle teması girdikçe değişirler (Agilent 2006). Bu yöntem, numunenin manyetik, izotropik ve

homojen olduğunu ve katı olduğu takdirde düz bir yüzeye sahip olacağını varsaymaktadır. Ayrıca numunenin elektromanyetik alan sınırları ile olan etkileşimleri varsayıldığında, açık uçlu koaksiyel hattın açıklığının çapından daha büyük "yarı-sonsuz" kalınlığa sahip olması gerekmektedir. Prob ile numune arasında hava boşluğu olmamalıdır.

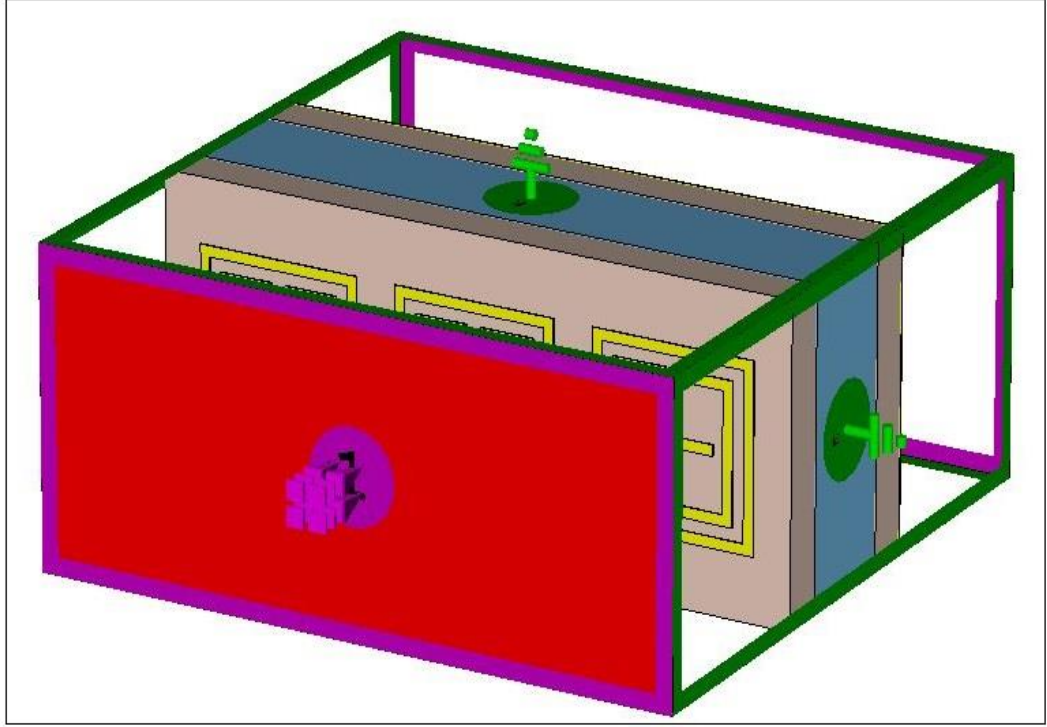


Şekil 3.7 Koaksiyel Prob Metodu (Agilent 2006)

Açık uçlu koaksiyel hat prob yönteminin bir dezavantajı bulunmaktadır. Bu dezavantaj, bazı koşullar altında iletim hattı yöntemi ve rezonatör yöntemi gibi diğer yöntemlerle karşılaştırıldığında sınırlı doğrulukta olmasıdır.

3.5 CST Microwave Studio Simülasyon Programı

Yapılan bu tez çalışmasının simülasyonunda kullanılan CST Microwave Studio programı; EM parametrelerin elde edilmesini ve yapılan çalışmaların benzetiminin yapılmasını sağlamaktadır. CST Microwave Studio programı yüksek frekans bileşenlerinin 3 boyutlu EM simülasyonunu yapmaktadır. Bu program sensör, anten, filtre gibi yüksek frekansa sahip yapıların frekans analizlerini hızlı ve doğru bir şekilde yapmaktadır. CST Microwave Studio programı Sonlu İntegrasyon Metodu FIT tabanlı bir yazılım programıdır.



Şekil 3.8 CST Microwave Studio Programında tasarlanan yapı sınırları

CST Microwave Studio Programında tasarlanan yapı sınırları Şekil 3.8’de gösterildiği gibidir. Araştırma bulguları ve tartışma kısmında önerilen iki yapı tasarımında da sınır koşulları dalga kılavuzu ölçümleri ile uyum sağlamak için x ve y yönlerinde mükemmel elektrik iletken (PEC) sınır koşulları ve z yönünde açık sınır koşulları kullanılmıştır

3.6. Ölçüm Metodlarının Gerçeklenmesi İçin Kullanılan Ekipman

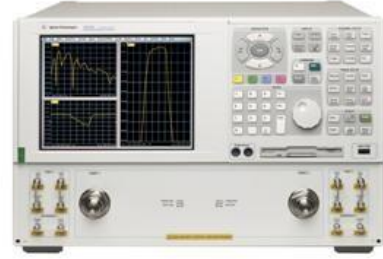
İskenderun Teknik Üniversitesi Elektrik Elektronik Mühendisliği Bölümü laboratuvarında gerçekleştirilen ölçümler Agilent PNA-L ve Rohde&Schwarz ZVL6 Vektör Network Analizör cihazları ve bunlara bağlı iki horn antenler ile gerçekleştirilmiştir.

Rohde&Schwarz ZVL6 Vektör Network Analizör cihazı 9 KHz - 6 GHz arasında, Agilent PNA-L ise 10 MHz - 43.5 GHz arasında ölçüm yapmaktadır. Şekil 3.8.’de görselleri görülen Vektör Network Analizör cihazları metalmalzemeye tabanlı sensör ölçümlerinin yanı sıra anten ve emici yapılarında ölçümlerini yapabilmektedir. Ölçümler

sırasında yansıma etkilerini azaltmak için horn antenler ve tasarlanan sensör arasında belirli bir mesafe bırakılmalıdır. Bunun yanı sıra ölçümlerimizin simülasyon sonuçları ile benzer olabilmesi adına çevresel faktörlerin olumsuz etkilerini azaltmak amacıyla ölçüm düzeneği ve horn antenler arasına emici malzemeler yerleştirilmiştir.



ZVL6 ROHDE&SCHWARZ



PNA-L AGILENT



Şekil 3.9 Ölçümlerde kullanılan vektör network analizör cihazları

4.ARAŞTIRMA BULGULARI VE TARTIŞMA

4.1. Metamalzeme Tabanlı Sensör

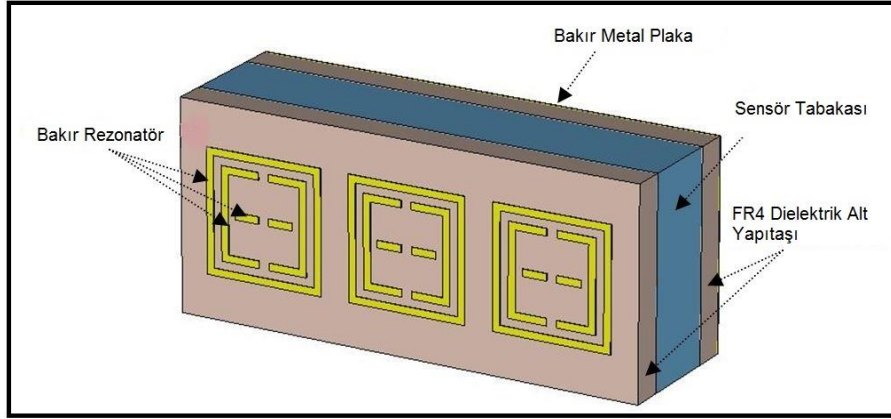
Metamalzeme tabanlı sensör uygulamalarının temelinde alışlagelmiş MTM'lerin sensör yapısına adapte edilmesi ile gerçekleştirilir. Literatür taramaları incelendiğinde metamalzemeler birçok alanda kullanıldığı gibi sensör uygulama (Melik ve ark. 2009a, Melik ve ark. 2009b, Jeppesen ve ark. 2010, Huang ve Yang 2011a, Huang ve Yang 2011b, Sabah ve Roskos 2012b, Xu ve ark. 2011, He ve ark. 2011, Pryce ve ark. 2011, Withayachumnankul ve ark. 2013) alanlarında da oldukça yaygın bir şekilde kullanılmaktadır.

4.1.1 Dikdörtgen Şeklinde Ayrık Halka Rezonatör

Tasarlanan sensör yapısı, iki dielektrik tabaka arasına, bu dielektriklerden bağımsız olarak bir sensör tabakası yerleştirilerek oluşturulmuştur. Oluşturulan bu yapı sandviç tipi yapı olarak adlandırılır. Ön yüzeydeki dielektrik malzeme üzerine algılayıcı katman ile etkileşime geçmesi açısından bakır bloklar SRR topolojisine uygun olarak yerleştirilir. Tasarlanan yapının arka yüzeyine ise tamamen metal kaplanır. Arka yüzeye metal kaplanmasındaki amaç gelen sinyalin tamamen emilerek mükemmel bir yapı tasarlanmasıdır.

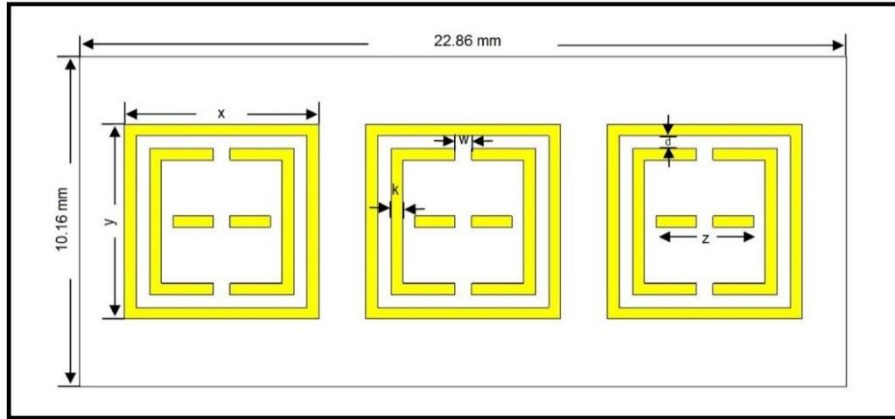
MTM tabanlı SRR topolojisine bağlı dikdörtgen yapı E harflerinin birbirine doğru döndüğü şekli ile oluşturulmuştur. Bu yapının tasarlanma amacı; dielektrik ve manyetik geçirgenlik sabitinin negatifliğini gerçekleştirerek solak bir malzeme üretmek ve iki tabaka arasına konulan farklı dielektrik sabitlerine sahip malzemelere göre lineer kayma sağlayan bir algılayıcı, başka bir deyişle sensör üretmektir.

Şekil 4.1'de, iki dielektrik yüzey arasında bir sensör tabakası eklenerek oluşturulan sandviç tipi yapı gösterilmiştir. Algılayıcı katmanı kullanılarak bu çalışmada basınç ve yoğunluk algılama gibi uygulamalar açıklanmıştır. Yapının ön yüzeyi SRR topolojisiyle tasarlanmış üç özdeş yarık halka rezonatör iken, arka kısmı iletimi ortadan kaldırmak için 5.80001×10^7 S / m iletkenlik gösteren bakır tipi metal plaka ile kaplanmıştır. Tasarlanan yapıda; kalınlık= 1.6 mm, kayıp tanjant= 0.02 mm ve bağıl dielektrik sabiti=4.3 mm geçirgenlik gösteren FR4 tipi dielektrik malzeme kullanılmıştır.



Şekil 4.1 MTM tabanlı SRR topolojisi ile tasarlanmış sensör yapısının genel görünümü

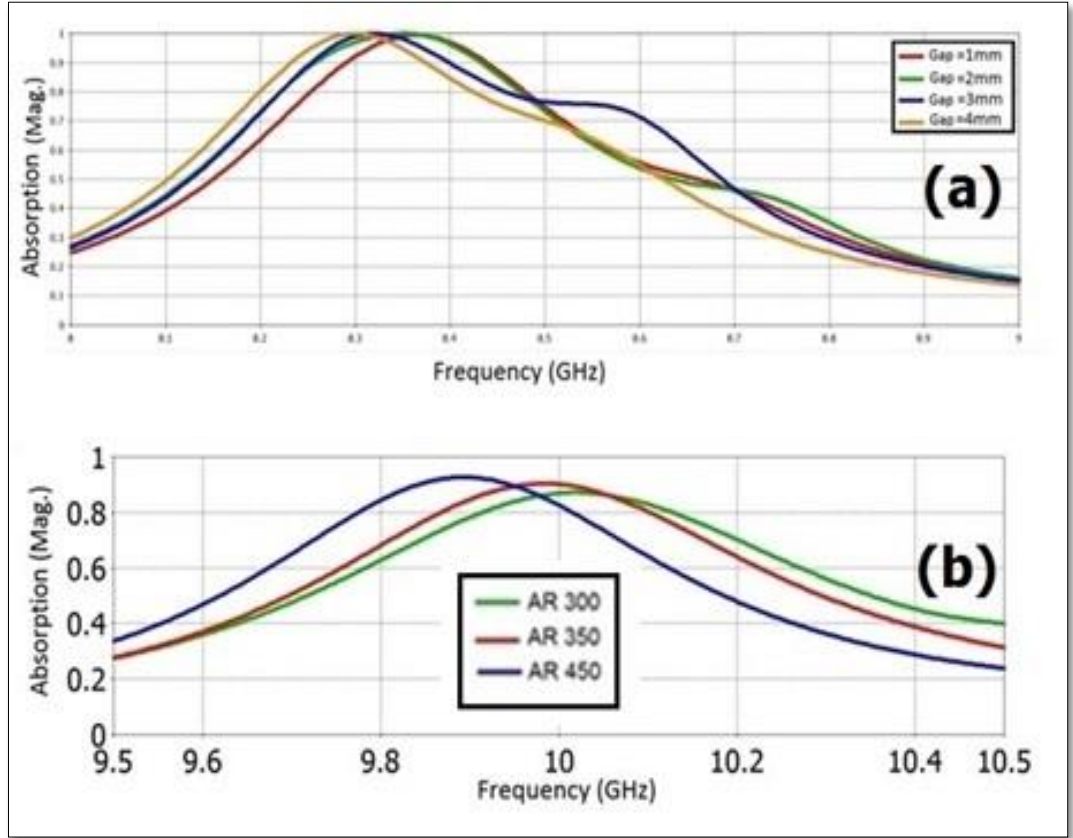
Tasarlanan MTM tabanlı SRR topolojisine bağlı dikdörtgen yapı Şekil 4.2’de gösterilmektedir. Bu rezonatör topolojinde tasarlanan yapıda $x=5.8$ mm, $y=6$ mm, $w=0.5$ mm, $k=0.35$ mm, $d=0.4$ mm, $z=2.9$ mm’dir. Yapının genel boyutu, X bandı dalga kılavuzu boyutu nedeniyle 22.86 mm x 10.16 mm olarak düzenlenmiştir. Birim hücre olarak 1x3 lük bir alan üzerine üç adet yapı tasarlanmıştır.



Şekil 4.2 MTM tabanlı SRR topolojisi ile tasarlanmış sensör yapısının ön görünümü

Önerilen sensör yapısının simülasyon çalışmaları tam dalga elektromanyetik sinyal çözücü CST simülasyon programı ile gerçekleştirilmiştir. Mükemmel sinyal emici elde etmek için, sinyalin iletimi ve yansıması kesinlikle önlenmelidir. Yapının arkasındaki metal plaka sayesinde sinyal iletimi sifıra ayarlanır. Sinyalin yansıması, yapının rezonatörü tarafından belirli oranda emilir.

Basınç sensör uygulaması, hava boşluğu ile doldurulan sensör tabakasının kalınlığının değiştirilmesi ile gerçekleştirilir. Bu sensör tabakasının kalınlığı, X bandındaki ölçümleri gerçekleştirmek için 1 mm'den 4 mm'ye dört farklı adımda değiştirilir. Boşluk kalınlığı arttıkça, rezonans frekansında sola doğru bir kayma gözlemlenmektedir. Sola doğru bu kaymanın bir diğer anlamı ise frekans değerlerinin azalmasıdır. Bu azalım yaklaşık olarak 30 MHz civarında saptanmaktadır. Basınç algılama uygulaması için bu eşit kayma yapının doğrusal olduğu anlamına gelir. Buna ek olarak, önerilen basınç sensörü sinyalleri mükemmel bir şekilde emmektedir.



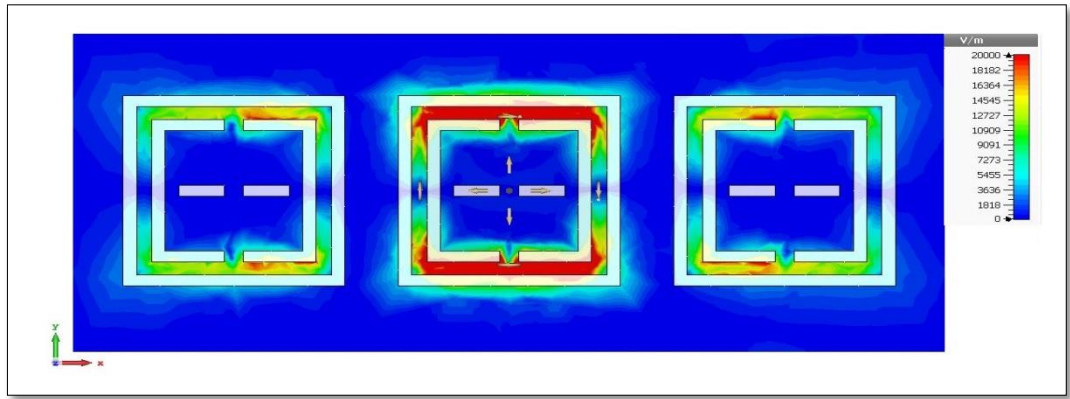
Şekil 4.3 SRR topolojisine ait MTM tabanlı sensör uygulamalarının (a) Simülasyon basınç grafiği, (b) Simülasyon yoğunluk grafiği

Şekil 4.3 (b) yoğunluk algılama uygulaması için 2.07 g / cm^3 , 2.2 g / cm^3 ve 2.4 g / cm^3 yoğunlukları olan AR 300, AR 350 ve AR 450 kullanılmıştır. Sensör katmanına yerleştirilen bu malzemeler, yapının rezonans frekansı üzerinde büyük bir etkiye sahiptir.

Sensör tabakasının yoğunluğu arttıkça, rezonans frekansı Şekil 4.3 (b) 'de gösterildiği gibi doğrusal olarak sola kayar. Yoğunluk algılama aktivitesinin önerilen yapı ile sağlandığını ve sinyal emiliminin mükemmel olduğunu göstermektedir.

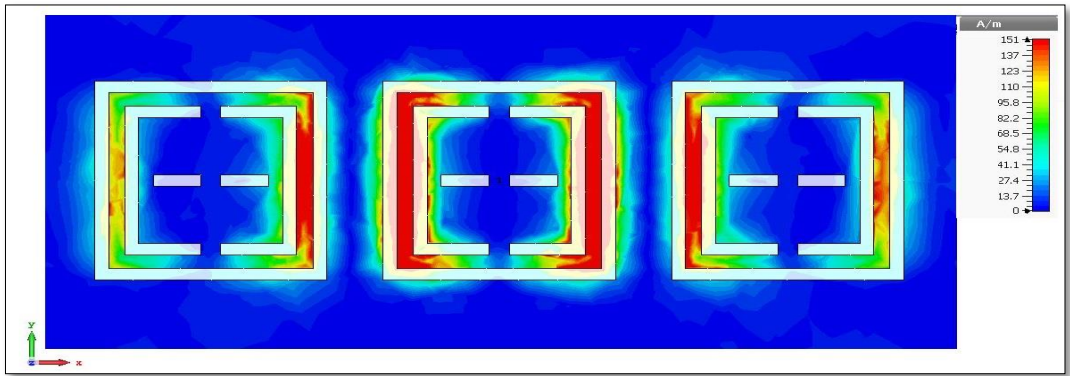
4.1.1.1 SRR Topolojisine Bağlı MTM Sensör Yapısının Fiziksel Çalışma Prensipleri

Tasarlanan basınç ve yoğunluk sensörünün yanı sıra, bu sensörlerin fiziksel çalışma prensiplerini anlatabilmek için 10.32 GHz rezonans frekansında elektrik alan dağılımları, manyetik alan dağılımları ve yüzey akım yoğunlukları sırasıyla incelenmiştir. Şekil 4.4'te görüldüğü gibi elektrik alan dağılımları birim hücrenin orta kısmında yoğunlukta, iki şerit arasında kalan kısımlarda ise daha düşük yoğunlukta saptanmıştır. Buna sebep olarak birim hücrenin orta kısmında elektrik alanın ve rezonatör yapının daha yoğun bir şekilde etkileşime girdiği söylenebilir.



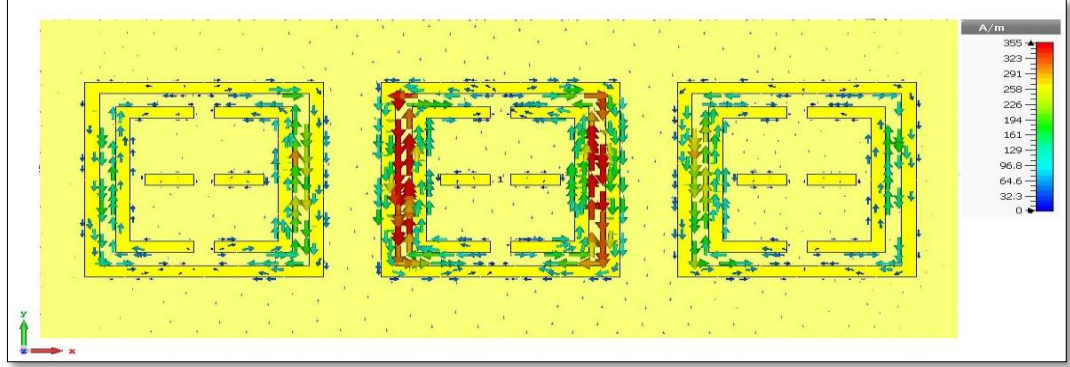
Şekil 4.4 Elektrik Alan Dağılımları

Manyetik alan yoğunlukları Şekil 4.5'te gösterildiği gibi elektrik alan yoğunluğunun düşük olduğu bölgelerde daha yoğun olarak gözlemlenmiştir.



Şekil 4.5 Manyetik Alan Dağılımları

Elektrik ve Manyetik alan dağılımlarının yanı sıra yüzey akım yoğunlukları da Şekil 4.6’da gösterilmiştir. Yüzey akım dağılımlarını incelediğimiz de rezonans frekansında elektrik ve manyetik alanların etkileşime girerek birbirleri ile paralel doğrultuda ilerleyen akımlar oluşturduğunu gözlemlemekteyiz. Aynı zamanda tasarımlarımızda kapasitif etkiyi sağlayabilmek için oluşturduğumuz yarıklar bu sayede fiziksel anlamdaki çalışmalarını prensipleride daha net gösterilmiştir.



Şekil 4.6 Yüzey Akım Yoğunluğu

4.1.2 Kıvrımlı Hat Rezonatör Topolojisi

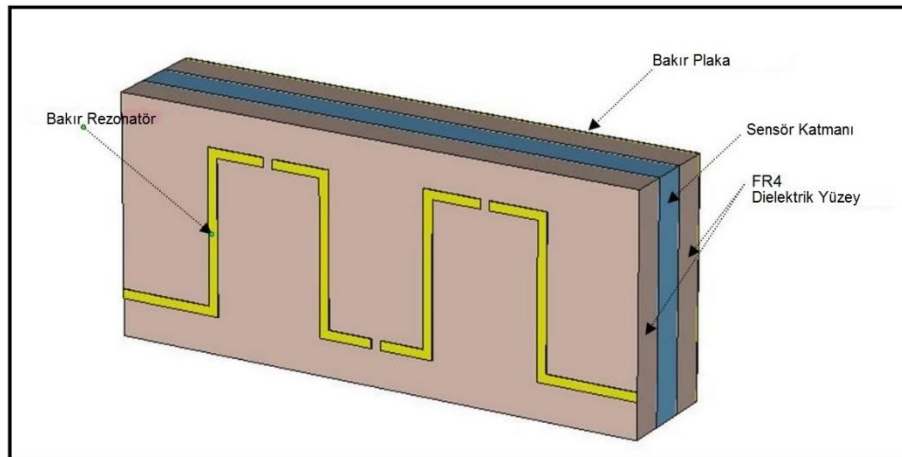
Önerilen yapıda, hem sayısal hem de deneysel olarak metamateryale emilimine dayanan, çoklu algılayıcı uygulama özelliğine sahip bir mikrodalga sensör cihazı sunulmaktadır. Bu sensör cihazı, X bandında mükemmel sinyal emilim özelliğiyle basıncı, yoğunluğu ve nemi ölçmek için kullanılabilir. Yapı, iki dielektrik plaka arasında yerleştirilmiş bir algılayıcı katmanından oluşur. Sensör tabakası, bilinmeyen çevresel parametrelerin elektromanyetik tepkilerini değerlendirerek tespit etmek için bir dedektör olarak kullanılır. Daha iyi bir frekans tepkisi elde etmek için, bir kıvrımlı hat tipi rezonatör kullanılır. Bir MTM emiliminin neden olduğu zayıflama, frekansta yaklaşık olarak doğrusal davranırsa mikrodalga rejiminde algılama amaçları için verimli bir şekilde kullanılabilir.

Mikrodalga sensör cihazları, yüksek frekanslarda küçük dalga boyları kullanarak, küçük ölçekli parametreler de dahil olmak üzere birçok organik materyali yanıtlarlar. Önerilen yapının basit tasarımı sayesinde, herhangi bir frekans değerine kolayca

ayarlanabilmesinin yanı sıra geometrik boyutlarında da basit değişiklikler yapılması mümkündür.

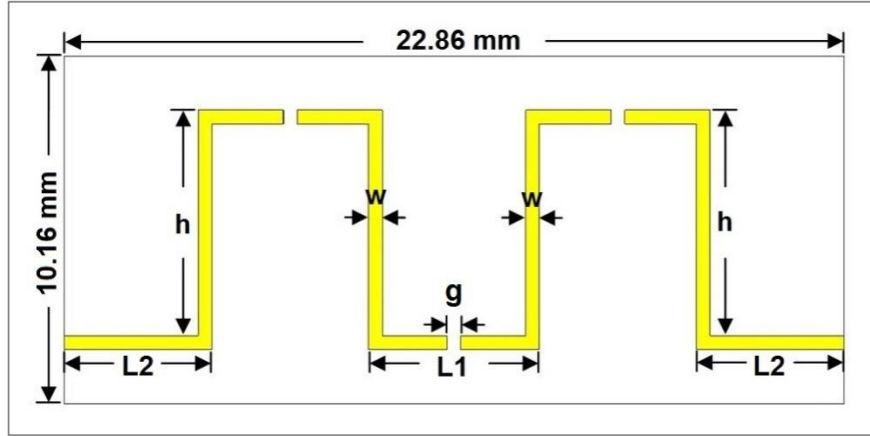
Önerilen yapımızda, arka tarafa yerleştirilen metalik katman iletimi engeller ve yansıyan sinyali ortadan kaldırmak için MLR belirli bir frekansta rezonansa girer. İletim ve yansıma değerleri mükemmel emilim aktivitesi için sifıra yakın olmalıdır. Sensör çalışması için temel faktör, geometrik parametreler ve sensör katının dielektrik katsayısı ile belirlenen rezonans frekansıdır. Bu parametreler kapasitif etkiye karşılık gelen rezonans frekansında kaymalara neden olur. Parametrenin doğru olarak ölçülebilmesi için frekans kaymalarının doğrusal olması gerekmektedir. Doğrusal tepki yanında, bir mikrodalga sensör aygıtı tasarlamak için diğer önemli gereksinimler dayanıklılık, ölçülebilir sinyal elde edilmesi ve düşük kayıplılıktır.

Önerilen sensör mimarisi, iki dielektrik plaka arasında sıkıştırılmış bir sensör tabakasından oluşan sandviç tipi yapı olarak adlandırılır. İkinci dielektrik levhanın tüm arka yüzeyi, elektromanyetik dalga iletimini önlemek için metal bir tabaka ile kaplanır. İlk dielektrik levhanın ön yüzeyi, Şekil 4.7'de gösterildiği gibi algılayıcı katmanı ile etkileşime girmek için kapasitif aralıklara sahip metalik kıvrım çizgileri içerir. Dielektrik tabakalar arasında sandviçlenmiş olan süzgeç tabakası, dielektrik tabakalardan bağımsızdır. Bu nedenle önerilen MTM emilim bazlı sensör yapısı, nem, basınç ve yoğunluk gibi bazı çevresel değişikliklere göre değişen elektriksel özelliklere bağlı olarak farklı algılama amaçları için kullanılabilir.



Şekil 4.7 Önerilen yapının genel görüntüsü

Metal levha ve rezonatörler, iletkenliği 5.80001×10^7 S / m olan bakır tipi iletkenlerdir. Yapının bir diğer kısmında kalınlığı = 1.6 mm, kayıp tanjant değeri = 0.02 mm ve dielektrik sabiti = 4,3 mm olan iki FR4 dielektrik yüzeyler kullanılır. X-bandı dalga kılavuzu boyutuna uygun olarak 1x2 birim hücre şeklinde 22.86 mm ve 10.16 mm boyutlarında tasarlanan yapıda; $L1=5$ mm, $L2=4.33$ mm, $h=6.6$ mm, $w=0.4$ mm ve $g=0.4$ mm'dir.



Şekil 4.8 Önerilen yapının ön görünümü

Bir elektromanyetik dalga bir nesneye çarptığında emilir, yansılır veya iletilebilir. Bu dalgaların her birinde emilim olayının gerçekleşip gerçekleşmediğini veya yansıyıp yansımadığını belirleyen unsur frekansdır. Dolayısıyla emilim doğrudan yansıma (S_{11}) ve iletim (S_{12}) katsayılarıyla ilgilidir ve açılal frekansın bir fonksiyonu olarak aşağıda belirtilen şekilde ifade edilir.

$$A(\omega) = 1 - R(\omega) - T(\omega) \quad 4.1$$

$$A(\omega) = 1 - |S_{11}|^2 - |S_{12}|^2 \quad 4.2$$

Bu fonksiyonlarda $A(w)$ emilim, $R(w)$ yansıma ve $T(w)$ iletimdir. Daha önce de belirtildiği gibi arka tarafı kaplayan metal plaka tüm iletimi engellemektedir. Emilim değeri sadece yansıma katsayısına bağlıdır, bu nedenle rezonatörün yansıma özellikleri

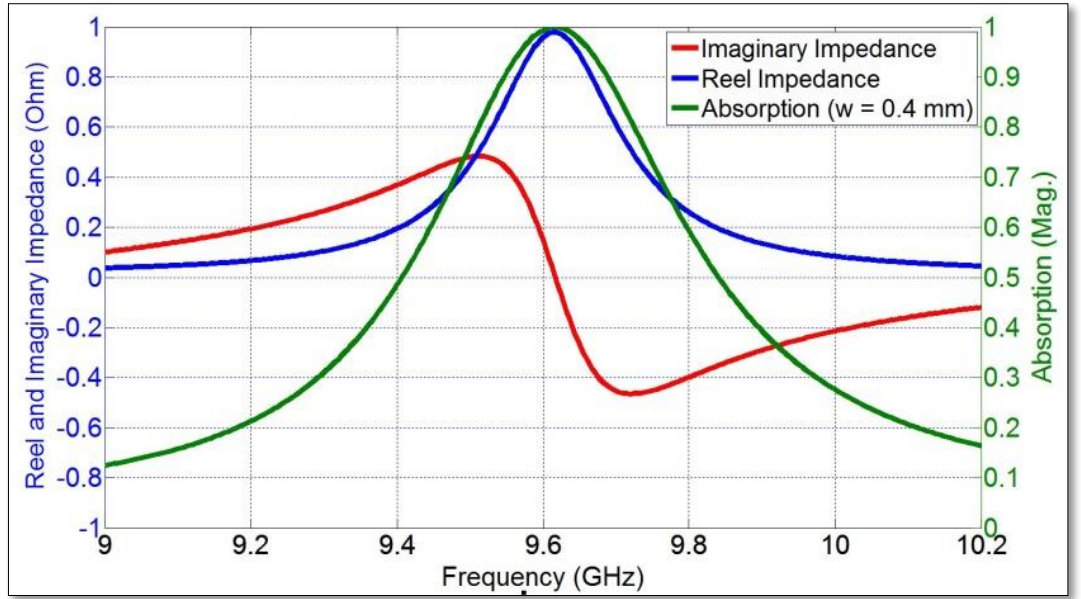
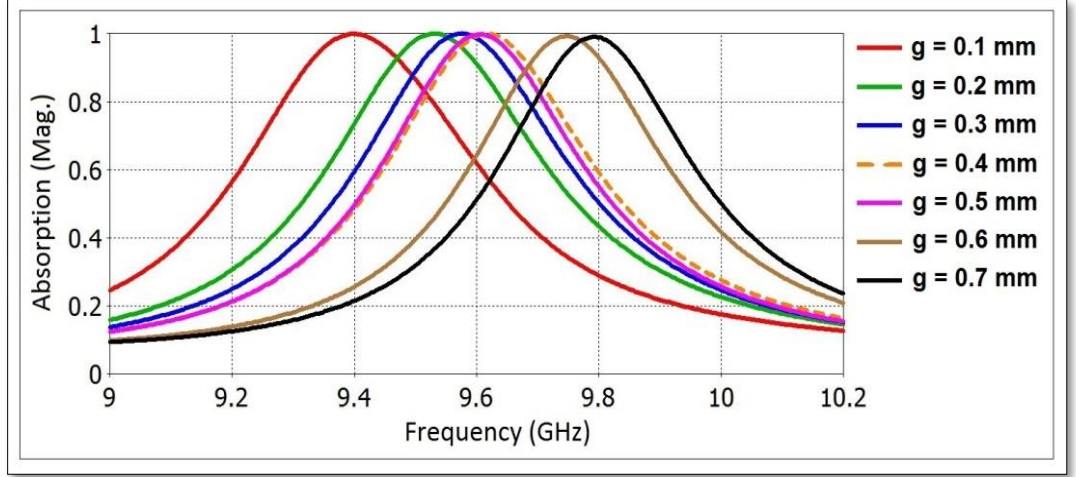
rezonatörün etkinliğini incelemek için gerçekleştirilir. Buna bağlı olarak emme değerinin basitleştirilmiş gösterimi;

$$A(\omega) = 1 - |S_{11}|^2 \quad 4.3$$

Bu eşitlikten görülebileceği gibi maksimum emilim elde etmek için yansımaya katsayısı en aza indirilmelidir. Bu durum ancak, emici yapıdaki empedans ile olay sinyalinin geldiği boş alanın empedansının eşitlenmesiyle sağlanabilir. Empedans uyumu ve iletimin engellenmesi sonucu mükemmel bir soğurma koşulu oluşturulabilir.

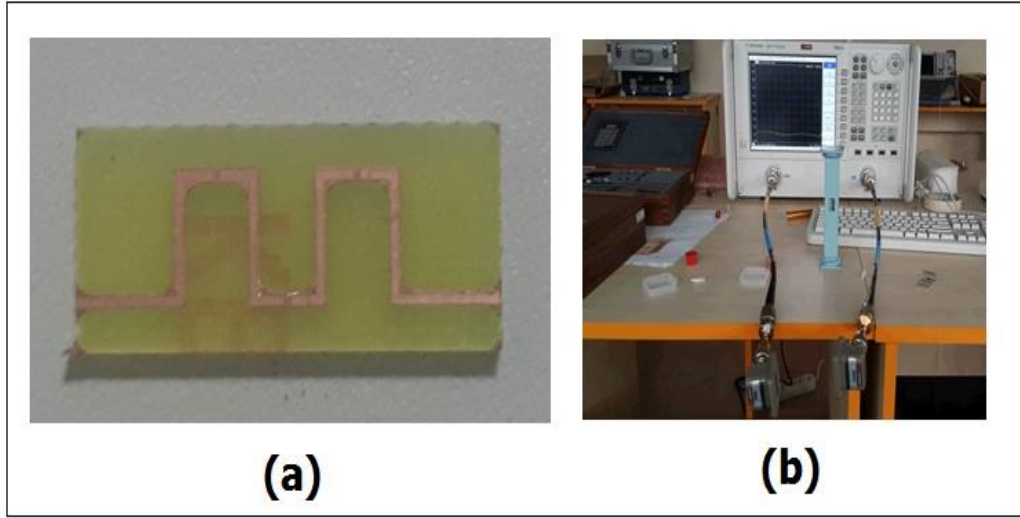
Sayısal incelemeler, sonlu integrasyon tekniğine (FIT) dayalı ticari tam dalga elektromanyetik çözücü simülasyon yazılımı kullanılarak gerçekleştirilmiştir. Simülasyon çalışmasında, dalga kılavuzu ölçümleri ile uyum sağlamak için x ve y yönlerinde PEC sınır koşulları ve z yönünde açık sınır koşulları kullanılmıştır. Sınır koşullarını sağlamak için, uygulanan dalga, dalga kılavuzunda TE polarize dalga olmalıdır. Şekil 4.9'da gösterildiği gibi, kıvrımlı yapı geometrik boyutları X bandında iyi bir emilim değerinin elde edilmesi için incelenmiş, parametrik çalışma, MLR rezonatörün metal parçası, yani aralık genişliği ile belirlenmiştir. MLR'nin boşluk genişliği X bandında 9 GHz ila 10.2 GHz arasında değişen frekans bandına karşılık gelen 0,1 mm'den 0,7 mm'ye değiştirilir. Boşluk genişliğinin emilim değeri üzerindeki etkisi incelenmiş ve sonuçlar Şekil 4.9.(a)'da gösterilmiştir. Bu şekilde gösterildiği gibi, mükemmel izolasyon değerleri, MLR'nin aralık genişliğinin tüm değerleri (0,1 mm'den 0,7 mm'ye) için elde edilmiştir. Öte yandan, MLR'nin boşluk genişliği arttıkça, önerilen emilimin rezonans frekansı daha yüksek değerlere kaymaktadır. Rezonans frekansının bu kayması, rezonatörün toplam kapasitans değişiklikleri ile açıklanabilir. Şekil 4.9 (a)'da görüldüğü gibi, çalışma frekansını X bandında tutmak için rezonans frekansı boşluk genişliğine bağlıdır. Boşluk genişliği dikkatle incelenmelidir. Bu nedenle boşluk genişliği, imalat işlemi için 0.4 mm olarak uygun bir şekilde seçilmiştir. Ayrıca, gerçek normalize empedans ve emilim değeri, Şekil 4.9 (b)'de gösterildiği gibi 0.4 mm boşluk genişliğine karşılık gelen aynı frekans aralığında da araştırılmıştır. Şekil 4.9 (b)'de, içsel empedansın gerçek kısmının normalleştirildiğini, bu nedenle gerçek normalleştirilmiş empedansın maksimum emilimi için birlik olduğunu görüyoruz. Dahası, rezonans frekansında gerçek empedansın hayali kısmı sıfırdır.

Empedansın hayali kısmı kaybı temsil ettiğinden, sıfır hayali kısım yansıma anlamına gelir. Tüm olaydaki güç emici tarafından emilir. Bu sonuçlar maksimum emilim elde edilmesi ile, yani serbest alan ve düşük kayıp özellikleriyle empedans uyumu tutarlıdır.



Şekil 4.9 (a) Rezonatörün kapasitif aralığı için parametrik çalışma, (b) empedans değeri

Parametrik çalışmanın sonucu olarak elde edilen optimum boyutlardaki MTM emilim bazlı sensör yapısı, LPKF E33 ProtoMAT PCB Plotter kullanılarak imal edilmiş ve imal edilen ürün Şekil 4.10 (a)'da gösterilmiştir. PNA-L Agilent vektör ağ analizörü, çalışma frekansı WR-90 tipi X band dalga kılavuzu (8 GHz - 12.4 GHz) olan ve iki dalga kılavuz adaptörü ile Şekil 4.10 (b)'de gösterildiği gibi deneysel çalışma için kullanılır. Yutucu, mevcut bir WR-90 dalga kılavuzu numune tutacağı içerisinde üretildiğinden, kesin ölçüm sağlamak için bir WR-90 dalga kılavuzu içine yerleştirilir.

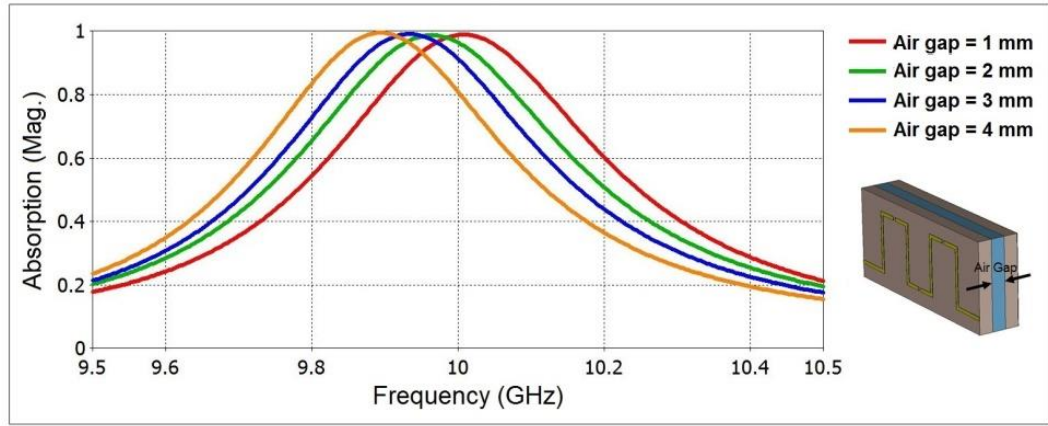


Şekil 4.10 (a) Üretilen MTM emici tabanlı sensör, **(b)** Deneysel kurulum

4.1.2.1 MTM Tabanlı Basınç Sensör Uygulaması

Önerilen MTM esaslı yapının algılayıcı katmanı, Şekil 4.11'de gösterildiği gibi farklı aralık kalınlığı ile incelenmektedir. Bu yaklaşım, bir basınç algılayıcısı olarak önerilen MTM temelli yapıyı kullanmamıza izin vermektedir, çünkü böyle bir basınç algılayıcısı, algılayıcı katman kalınlığını değiştirerek gerçekleştirilmektedir. İki yarı iletken tabaka arasındaki boşluk kalınlığı, X bandındaki ölçümleri gerçekleştirmek için 1 mm'lik adımlarla, 1 mm'den 4 mm'ye değiştirilir. MTM tabanlı sensör sırasıyla 1 mm, 2 mm, 3 mm ve 4 mm boşluk kalınlıklarında 10.015 GHz, 9.965 GHz, 9.930 GHz ve 9.895 GHz değerlerini alır ve neredeyse doğrusal davranır. Dikkate alınacak diğer bir ayrıntı, boşluk kalınlığının artmasıyla, rezonans frekansının daha düşük frekanslara kaymasıdır. Kapasitif etki, bu kaymadan sorumludur. Çünkü boşluk kalınlığına ters orantılıdır. Hava

boşluğunun artması, nüfuz eden EM sinyalinin daha uzun yol kat ettiği anlamına gelir. Dolayısıyla, dalga boyu, ön ve arka metalik plakalar arasındaki dalganın ve kayıplı dielektrik tabakaların eşit zaman etkileşiminde aynı efektif rezonansı sağlamak için daha uzun olmalıdır. Buna ek olarak, Şekil 4.11’de görülebileceği gibi, önerilen yapı sadece doğrusal bir frekans tepkisi verir, aynı zamanda mükemmel bir emilim de sağlar. Bu nedenle, önerilen yapı, yüksek doğruluk ve hassasiyetle bir basınç algılayıcısı olarak potansiyel kullanıma ve uygulamalara sahiptir.



Şekil 4.11 MTM tabanlı sensörün basınç sensör uygulaması

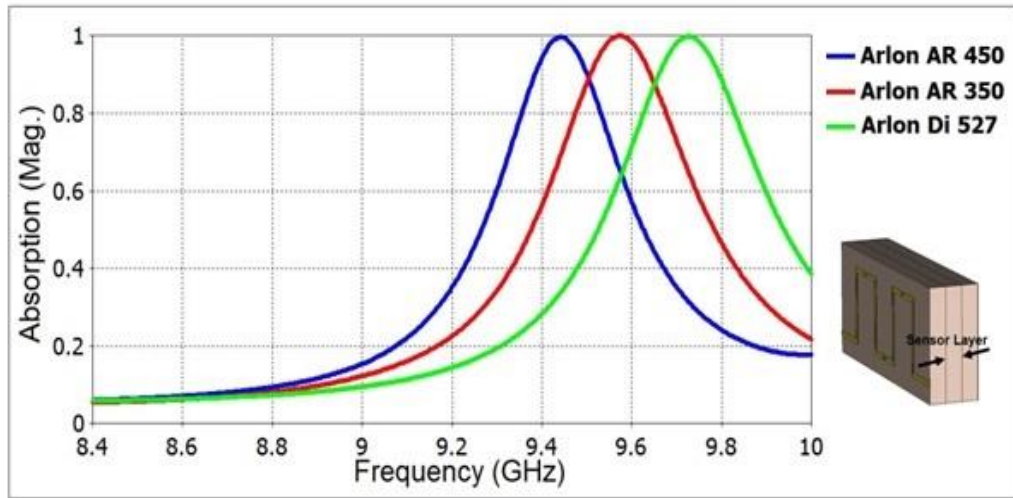
4.1.2.2 MTM Tabanlı Yoğunluk Sensör Uygulaması

Sensör çalışmasının bu bölümünde, yoğunluk algılama aktivitesi Arlon AR 450 kullanılarak gerçekleştirilir. $AR\ 450=2.45\ g/cm^3$, $Arlon\ AR\ 350=2.40\ g/cm^3$ ve $Arlon\ Di\ 527=2.32\ g/cm^3$ yoğunluğa sahiptir ve dielektrik yüzeyler olarak kullanılır. Emilim esaslı sensörün rezonans frekansı yapının kapasitansına göre değiştiği için, sensör katman kalınlığının, yoğunluğa göre farklı dielektrik geçirgenlik özelliklerine sahip olan materyallerden ödünlendirildiği varsayılmaktadır. Doğrusal frekans tepkisi elde etmek ve simülasyon ile deneysel çalışmalar arasında uyumluluğu sağlamak için 1.52 mm dielektrik katman kalınlığı seçilmiştir. Yukarıda bahsedilen yüzeylerin dielektrik geçirgenlik ve kayıp tanjant değerleri Tablo 1’de gösterilmektedir. Algılayıcı mikrodalga temelli olduğundan, algılama katmanlarının elektriksel özellikleri simülasyonlarda tayin edilir.

Dielektrik Tabaka	Yapıların Yoğunluğu	ϵ'	ϵ''	Kayıp Tanjant	Rezonans Frekansı (GHz)
Arlon AR 450	2.45 g/cm ³	4.5	0.0157	0.0035	9.44
Arlon AR 350	2.40 g/cm ³	3.5	0.0091	0.0026	9.57
Arlon Di527	2.32 g/cm ³	2.5	0.0055	0.0022	9.73

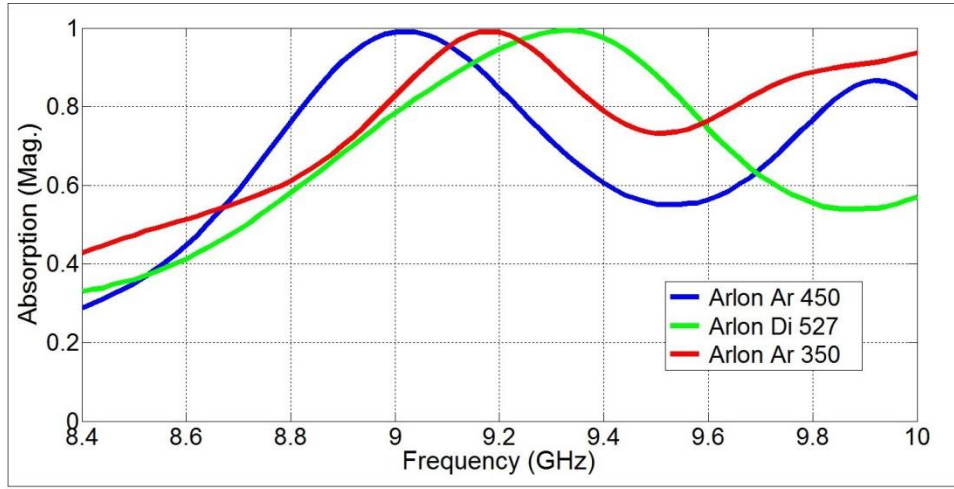
Yukarıdaki verilen tabloda Dielektrik tabakalara göre yapıların yoğunluğu, dielektrik sabitleri, kayıp tanjant değerleri ve rezonans frekanslarındaki değişimler gösterilmiştir.

Benzetimler X bant dalga kılavuzu ile gerçekleştirilir ve üç tip dielektrik katman için sonuçlar Şekil 4.12'de gösterildiği gibidir. Rezonans frekansları AR 450 için 9.44 GHz, AR 350 için 9.57 GHz ve AR Di 527 için 9.73 GHz'dir. Ayrıca, rezonans frekanslarda dielektrik malzemenin türüne bakılmaksızın mükemmel emilim değerleri elde edildiğine dikkat edilmelidir. Şekil 4.12'de görüldüğü gibi, dielektrik geçirgenliğin gerçek kısmı arttıkça, rezonans frekansı aşağı doğru kaymaktadır. Yapısal kapasitans, dielektrik tabakanın dielektrik geçirgenliğinin gerçek kısmı ile doğru orantılı olduğu için, bu kaymaya da kapasitif etki sebep olur.



Şekil 4.12 Yoğunluk sensörü için simülasyon sonuçları

Üretilen yoğunluk sensörü X bant dalga kılavuzuna yerleştirilir ve sonuçlar PNA-L Agilent vektör şebeke analizörü kullanılarak ölçülür. Ölçülen sonuçlar Şekil 4.13'de sunulmuş ve simülasyonlarla karşılaştırılmıştır. Şekil 4.13'da gösterildiği gibi sırasıyla AR 450, AR 350 ve AR Di 527 için rezonans frekansları 9.04 GHz, 9.18 GHz ve 9.36 GHz'dir. Teorik ve deneysel sonuçlar arasında rezonans frekanslarında yaklaşık 40 MHz fark vardır. Üretim süreci, ölçüm ortamı ve kalibrasyon hataları bu küçük farka neden olabilir. Rezonans frekanslarının sapmasına rağmen, MTM temelli sensör deneysel çalışmada yüzeylerin yoğunluğuna karşılık gelen doğrusal bir yanıt verir. Buna ek olarak, hem sayısal hem de deneysel çalışmalar için mükemmel sinyal emilim değerleri elde edilmiştir. Dolayısıyla, önerilen yapı, mükemmel emilime sahip olduğu ve emicinin rezonans frekansının, dielektrik geçirgenliğin gerçek kısmı ile ters yönde kaydığı için, bir yoğunluk sensörü olarak potansiyel kullanımları ve uygulamaları bulduğu kaydedilmelidir.

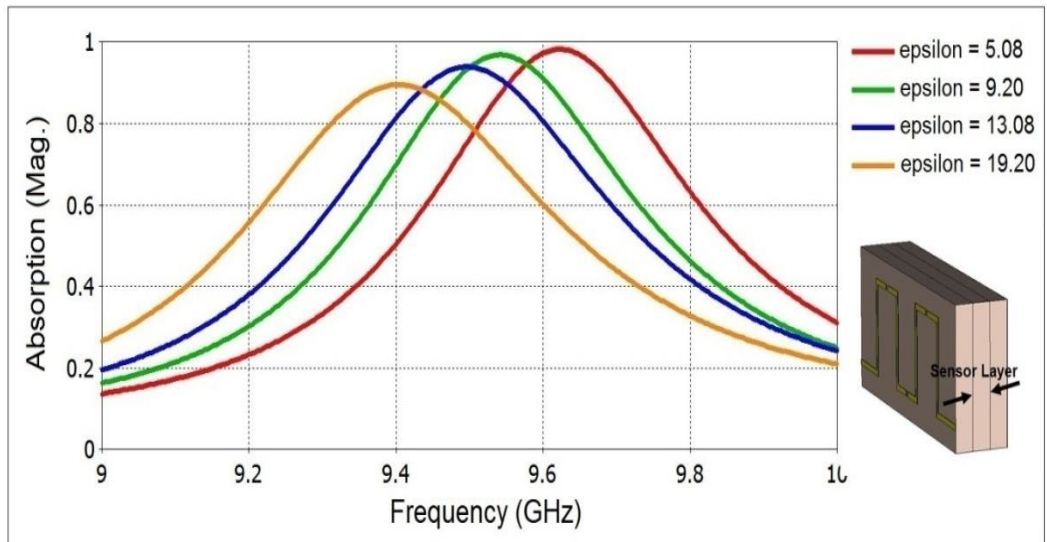


Şekil 4.13 Yoğunluk sensörü için ölçülen emilim değerleri

4.1.2.3 MTM Tabanlı Nem Sensör Uygulaması

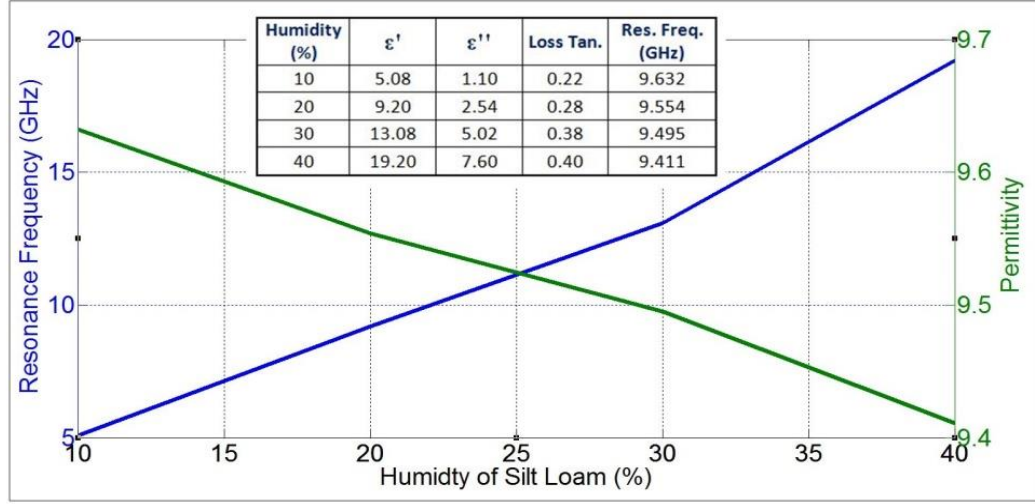
Nem algılama uygulaması, önerilen yapının önemli bir sensör uygulamasıdır. Nem oranının tarım ve tekstil ürünleri için en önemli parametrelerden biri olduğu bilinmektedir. Nem algılama yapıları için, simülasyon çalışmasında önerilen sensör modelinin ara yüzüne nemli kum uygulanır. Simülasyon sonuçlarını elde etmek için, 2 mm kalınlığa

sahip sensör tabakasına, dört farklı epsilon değerine ve kayıp tanjanta sahip malzeme doldurulur. Sonuçlar Şekil 4.14'de verilmiştir. Simülasyonda, önerilen sensör yapısı, yukarıda bahsedilen aynı sınır koşulları kullanılarak X bant dalga kılavuzuna yerleştirilir ve 9-10 GHz frekans aralığında test edilir. Şekil 4.14'de gösterildiği gibi, epsilon değerleri ve karşılık gelen rezonans frekansları; 9.4 GHz için 19.20, 9.48 GHz için 13.08, 9.54 GHz için 9.20 ve 9.62 GHz için 5.80'dir. Şekil 4.11, epsilon'nun (dielektrik geçirgenliğin gerçek kısmı) artmasıyla rezonans frekansının aşağı doğru kaymasını göstermektedir. Yapının kapasitansı, dielektrik tabakanın dielektrik geçirgenliğinin gerçek kısmı ile doğru orantılıdır. Rezonatör ve arka tarafı örten metalik plaka arasındaki kapasitif etki bu kaymaya sebep olmaktadır. Kumun nem oranları ve buna karşılık gelen dielektrik geçirgenlik ve kayıp tanjant, Şekil 4.15'de gösterildiği gibi literatürden alınmıştır (Dobson ve ark. 1985). Nemdeki artış, Şekil 4.15'de görüldüğü gibi dielektrik sabitinde bir artışa neden olur. Emilim seviyesinin epsilon değerleriyle ters orantılı olduğu da belirtilmelidir. Epsilon değeri arttıkça emilim düzeyi azalır. Bu azalma, nem ile doğru orantılı olan dielektrik kaybından kaynaklanır. Emilimin maksimum değeri, 5.08 epsilon değerine karşılık gelen yaklaşık % 98'dir. Emilim seviyesi artan epsilon değeri ile azalır, ancak 19.2 epsilon değerine karşılık gelen % 90 absorpsiyon seviyesi hala nem sensörü uygulamaları için kabul edilebilir bir gerçekliktir.



Şekil 4.14 Nem sensör simülasyon sonuçları

Kumun nemine göre maksimum emilime ve geçirgenliğe karşılık gelen rezonans frekansı Şekil 4.15’de gösterilmektedir. Şekil 4.15’de, kumun neminin %5 adım aralıklarıyla % 10 - % 40 arasında değişimi sağlanmaktadır. Önerilen MTM bazlı sensör, nem değişikliklerine göre doğrusal yanıtı nedeniyle potansiyel kullanımları ve uygulamaları bir yoğunluk sensörü olarak bulunmaktadır.



Şekil 4.15 Nem sensör uygulamasına ait doğrusallık grafiği

5. SONUÇ VE ÖNERİLER

Bu tez çalışması kapsamında iki farklı topolojiye sahip sensör uygulamaları modellenmiştir. İlk olarak MTM tabanlı sensör uygulamalarında da sıklıkla karşımıza çıkan MLR topolojisi ile tasarlanmış sensör uygulamaları anlatılmış, daha sonra ise SRR topolojisiyle tasarlanmış sensör uygulamalarına yer verilmiştir.

MTM tabanlı MLR topolojisi ile tasarlanan sensör yapısı kullanılarak basınç, yoğunluk ve nem algılama simülasyonları ve ölçümleri yapılmıştır. Mükemmel sinyal emilimi ve doğrusal tepkiler içeren bu sensörler gerçekleştirilmiştir. Önerilen yapı dikkatli bir şekilde tasarlanmıştır ve doğrusal duyarlılık tepkisini elde etmek için rezonatör parametreleri doğru seçilmiştir. Üretim sürecinden, ölçme ortamından veya kalibrasyon hatalarından kaynaklanan rezonans frekansında değişiklikler olmasına rağmen, simüle edilmiş ve ölçülen sonuçlar nem sensörü ile daha çok uyum içindedir. Bu uygulamalara ek olarak önerilen MTM tabanlı sensör yapısı sensör katmanını ayarlayarak sıcaklık veya kalınlık sensörü gibi farklı amaçlar için de kullanılabilir. Üstelik bu yapı, mükemmel sinyal emme yeteneği nedeniyle mikrodalga frekanslarında enerji toplamak üzere konfigüre edilebilir.

SRR topolojisi ile modellenen basınç ve yoğunluk sensör uygulaması, X bandı (8 GHz - 12 GHz) mikrodalga rejiminde mükemmel MTM emici ile nümerik olarak gerçekleştirilmiştir. Önerilen yapının algılama kabiliyetinin, iki sandviç yapı arasında bulunan boşluk yapı içerisine yerleştirdiğimiz farklı örnek tiplerindeki dielektrik değişimlerinden kaynaklandığı gözlemlenmiştir. Her iki sensör uygulaması doğrusal tepki ve mükemmel sinyal emilimi aktivitesine sahiptir. Dahası, önerilen model mikrodalga frekans bandında tıbbi, biyolojik ve tarımsal gibi geniş uygulama alanlarına sahiptir.

MTM tabanlı SSR topolojisi kullanılarak x bant aralığında tasarlanan basınç sensörünün 8-9 GHz aralığında lineer bir kayma yaptığı görülmüştür. Bu lineer kaymalar incelendiğinde 8.2-8.4 GHz bant aralığında %99.9 seviyelerinde mükemmel bir emilim gerçekleşmiştir. Buna ek olarak aynı yapıda tasarlanan yoğunluk sensörü incelendiğinde 9.5-10.5 GHz aralığında lineer bir kayma olmakta ve 9.8-10.2 GHz aralığında iyi bir emilim yaptığı görülmektedir.

Tüm bu sonuçlar incelendiğinde, tasarlanan bu sensörlerin farklı malzemelere kolay entegre olması, istenilen birçok frekans bant aralığında çalışabilmesi ve istenilen ebatlarda üretilebilir olması birçok inovasyona ışık tutabileceğini gösteriyor.

KAYNAKLAR

- Agilent (2006). "Basics of Measuring the Dielectric Properties of Materials", Application Note, Literature number 5989-2589 EN.
- Altıntaş O., (2015). Polarizasyon Dönüştürücü Metamalzeme Yüzeyler. Mustafa Kemal Üniversitesi, Enformatik Anabilim Dalı, Yüksek Lisans Tezi.
- Alves F., Grbovic D., Kearney B., Lavrik N. V. and Karunasiri G., 2013. Bi-material terahertz sensors using metamaterial structures. **Optics Express**. 21:13256-13271.
- Baker-Jarvis, J., Vanzura, E.J. and Kissick, W.A. 1990. Improved Technique for Determining Complex Permittivity with the Transmission /Reflection Method. **IEEE Trans. On Microwave Theory and Techniques**, Vol. 38, NO. 8, 10961103.
- Bakir M., Karaaslan M., Dincer F., Delihacioglu K., Sabah C., 2015. Perfect metamaterial absorber-based energy harvesting and sensor applications in the industrial, scientific, and medical band. **Optical Engineering** 54 (9), 097102-097102.
- Bakir M., Delihacioglu K., Karaaslan M., Dincer F., Sabah C., 2016a. U-Shaped Frequency Selective Surfaces For Single And Dual Band Applications Together With Absorber And Sensör Configurations. **IET Microwaves, Antennas & Propagation** 10 (3), 293-300.
- Bakir M., Karaaslan M., Dincer F., Delihacioglu K., Sabah C., 2016b. Tunable Perfect Metamaterial Absorber And Sensor Applications. **Journal of Materials Science: Materials in Electronics** 27 (11), 12091-12099.
- Bakir M., Karaaslan M., Dincer F., Akgol O., Sabah C., 2016c. Electromagnetic Energy Harvesting And Density Sensor Application Based On Perfect Metamaterial Absorber. **International Journal of Modern Physics B**, 1650133.
- Bartsch, M., Dehler, M., Dohlus, M., Ebeling, F., Hahne, P., Klatt, R., Krawczyk, F., Marx, M., Min, Z., 1992. Solution of Maxwell's Equations. **Computer Physics Communications**, 72:22-39.
- Bilim D., Ünal E., Karaaslan M., (2007). 3. İletişim Teknolojileri Ulusal Sempozyumu.
- Chao, G., Bo, Q. S., Bin, P. Z., Zhuo, X., Jia, L., Wei, G., 2011. Multiband terahertz metamaterial absorber. **Chin. Phys. B**. 20: 017801-5.
- Chen, L.F. Ong, C.K. Neo, C.P. Varadan, V.V. and Varadan, V.K. (2004). "Microwave Electronics Measurement and Materials Characterization", John Wiley & Sons Ltd, England.
- Cheng, Y., Yang, H., 2010. Design Simulation and Measurement of Metamaterial Absorber. **Microwave and Optical Technology Letters**. 52: 877-880.
- Choi, J., H., Itoh, T., 2012. Dual-Band Composite Right-Left-Handed (CRLH) Phased Array Antenna. **IEEE Antennas and Wireless Propagation Letters**. 11:732-735.
- Clemens, M., Weiland, T., 1999. Numerical Algorithms for the FDiTD and FDFD Simulation of Slowly Varying Electromagnetic Fields. **International Journal of Numerical Modelling: Electronic Networks, Devices and Fields**, 12:3-22.
- Clemens, M., Gjonaj, E., Pinder, P., Weiland, T., 2000. Numerical Simulation of Coupled Transient Thermal and Electromagnetic Fields with the Finite Integration Method. **IEEE Transactions on Magnetics**, 36:1448-1452.

- Courant, R., L., 1943. Variational methods for the solution of problems of equilibrium and vibration. **Bulletin of the American Mathematical Society**, 49:1-23.
- Demirsoy T., 2016. Yapay Periyodik Yapılarda Işığın Davranışının Sayısal Ve Deneysel Çözümlemesi (Doktora Tezi) **Ankara Üniversitesi Fen Bilimleri Enstitüsü**
- Dincer, F., 2015. Metamalzemeler, Bakımsız Ortam Ve Mikrodalga Uygulamaları, **Doktora tezi**, Mustafa Kemal Üniversitesi, 171 s , Hatay.
- Dincer F., Karaaslan M., Colak S., Tetik E., Akgol O., Altıntas O., Sabah C., 2016. Multi-Band Polarization Independent Cylindrical Metamaterial Absorber And Sensor Application. **Modern Physics Letters B** 30 (08), 1650095.
- Driscoll T., Basow D.N., Padilla W.J., Mock J.J., Smith D.R., 2007. Electromagnetic Characteristics by oblique angle spectroscopic measurements. **Phys. Rev. B** **75**,115114
- Dobson M.C., Ulaby F.T., Hallikainen M.T., El-Rayes M.A., 1985. "Microwave Dielectric Behavior of Wet Soil-Part II: Dielectric Mixing Models", **IEEE Transactions on Geoscience and Remote Sensing**, GE-23(1), pp. 35-46.
- Ebrahimi A., Withayachumnankul W., Al-Sarawi S.F. ve Abbott D., "Metamaterial-Inspired Rotation Sensor With Wide Dynamic Range", **IEEE Sens. J.**, cilt.14 no.8, s.2609-2613, 2014
- Ekmekçi E., Sayan G.T., "Investigation of Permittivity and Permeability for a Novel V-Shaped Metamaterial Using Simulated S-Parameters," 5th International Conference on Electrical and Electronics Engineering, pp. 251-254, Aralık 2007, Bursa, Türkiye.
- Ekmekci E., Sayan, G. T., 2013. Multi-functional metamaterial sensor based on a broad-side coupled SRR topology with a multi-layer substrate. **Appl Phys A**. 110:189–197.
- Engheta, N., Ziolkowski, R., W., 2006. Metamaterials — Physics and Engineering Explorations. **IEEE-Wiley Press**, Piscataway, NJ.
- Erentok, A., Luljak, P., L., Ziolkowski, R., W., 2005. Characterization of a volumetric metamaterial realization of an artificial magnetic conductor for antenna applications. **IEEE Transactions on Antennas and Propagation**, 1: 160-172.
- Erentok, A., Ziolkowski, R., W., 2008. Metamaterial-inspired efficient electrically- small antennas. **IEEE Transactions on Antennas and Propagation**, 56(3):691- 707.
- Erol Y., Balık H., 2001. Zaman Domeininde Sonlu Farklar Metodu İletken Boyutlu Yapılarda Elektromanyetik Dalga Yayılımının Simülasyonu. Ulusal Bilişim Multimedya Konferansı.176:193.
- Greengard, L., Rokhlin, V., 1987. A fast algorithm for particle simulations. **J. Computational Physics**, 73:325-348.
- Hasar, U., C., Barroso, J., J., Ertugrul, M., Sabah, C., Cavusoglu, B., 2012. Application of a Useful Uncertainty Analysis as a Metric Tool for Assessing the Performance of Electromagnetic Properties Retrieval Methods of Bianisotropic Metamaterials. **Progress In Electromagnetics Research**, 128: 365-380.
- Hao, J., Wang, J., Liu, X., Padilla, W. J., Zhou, L., Qiu, M., 2010. High performance optical absorber based on a plasmonic metamaterial. **Applied Physics Letters**. 96: 251104-3.

- He X. J., Qiu L., Wang Y., Geng Z. X., Wang J. M., and Gui T. L., 2011b. A compact thin film sensor based on nested split- ring-resonator (SRR) metamaterials for microwave applications. **Journal of Infrared, Millimeter and Terahertz Waves**. 32:902-913.
- Huang M., Yang J., Jun S., Mu S. and Lan Y., 2011. Simulation and analysis of a metamaterial sensor based on a microring resonator. **Sensors**. 11:5886–5899.
- Jeppesen C., Xiao S., Mortensen N. A., Kristensen A., 2010. Metamaterial localized resonance sensors: prospects and limitations. **Optics Express**. 18:25075.
- Jun, H. Y., Jun, W. G., Jian, L., Ping, Z. J., Ping, W., Hua, S. Y., Gordon, O., Ren, Z. W., 2012. Metamaterial absorbers realized in an X-band rectangular waveguide. **Chin. Phys. B**. 21: 117801-5.
- Karaaslan, M., 2009. Negatif Kırılma İndisli Metamalzemelerin Elde Edilmesi, (Doktora Tezi). **Çukurova Üniversitesi Fen Bilimleri Enstitüsü**.
- Karaaslan, M., Bakir, M., 2014. Chiral metamaterial based multifunctional sensor applications, **Progress In Electromagnetics Research**, 149, 55-67.
- Karaaslan M., ÜNAL E., Özdemir E., Erdiven U., 2016. Elektromagnetik bant boşluğu yapılar kullanılarak düşük profilli antenlerin ışığa özelliklerinin geliştirilmesi. **Erciyes Üniversitesi Fen Bilimleri Enstitüsü Dergisi**, 29(1): 90-94
- Klar T.A., Kildishev A.V., Drachev V.P., Shalaev V.M., 2006, Negative Index Metamaterials: Going Optical. **IEEE Journal of Selected Topics in Quantum Electronics** 12(6):1106 – 1115
- Kopel T., 2014. Thesis Presented to The Division of Mathematics and Natural Sciences Reed College.
- Landy, N., I., Sajuyigbe, S., Mock, J., J., Smith, D., R., Padilla, W., J., 2008. A perfect metamaterial absorber. **Phys. Rev. Lett.**, 100:207402-4.
- Lee, J., Lim, S., 2011. Bandwidth-enhanced and polarization-insensitive metamaterial absorber using double resonance. **Electronics Letters**, 47:8-9.
- Levly M., Parabolic Equation Methods For Elektromagnetic Wave Propagation, IEE, Institution Of Electrical Engineers, 2000.
- Majid, H., A., Rahim, M., K., A., 2007. Investigation of Left Handed Metamaterial In Microstrip Antenna Application, **Asia-Pacific Conference on Applied Electromagnetics Proceedings**, Malaysia.
- Markos, P. and Soukoulis, C.M. 2008. Wave Propagation. Princeton University Press, 367s., United States of America.
- Melik R., Unal E., Perkgoz N. K., Puttlitz C. and Demir H. V., 2009a. Flexible metamaterials for wireless strain sensing. **Applied Physics Letters**. 95:181105.
- Melik R. Unal E., Perkgoz N.K., Puttlitz C. and Demir H.V., 2009b. Metamaterial-based wireless strain sensors. **Applied Physics Letters**. 95:011106.
- Melik R., Unal E., Perkgoz N.K., Puttlitz C., Demir H.V., 2010b. Metamaterial based telemetric strain sensing in different materials, **Optics Express**. 18:5000.
- Mohammadian, A. H., Shankar, V., Hall, W. F., 1991. Computation of electromagnetic scattering and radiation using a time-domain finite-volume discretization procedure. **Computer Physics Communications**, 68:175-196.
- Nicolson, A.M. and Ross, G.F. 1970. Measurement of the Intrinsic Properties of Materials by Time domain techniques. **IEEE Trans. Instrum and Meas.**, Vol. IM-19, 377-382.

- Pendry, J., B., Holden, A., J., Stewart, W., J., Youngs, I., 1996. Extremely Low Frequency Plasmons in Metallic Mesostructures. **Physical Review Letters**. 76:4773-4776.
- Pendry, J. B., Holden A. J., Robbins, D. J., And Stewart, W. J., 1998. Low Frequency Plasmons in Thin-Wire Structures. *J. Phys. Condens. Matter*, 10: 4785.
- Pendry, J., B., Holden, A., J., Robbins, D., J., Stewart, W., J., 1999. Magnetism from Conductors and Enhanced Nonlinear Phenomena. **IEEE Transactions on Microwave Theory and Techniques**. 47:2075-2084.
- Pendry, J. B., 2000a. Light Runs Backwards in Time. **Phys. World**, 13: 27.
- Pendry, J. B., 2000b. Negative Refraction Makes Perfect Lens. *Phys. Rev. Lett.*, 85: 3966.
- Pendry, J. B., 2004. A chiral route to negative refraction, **Science**, 306, 1353-1355.
- Pryce, M., Aydin, K., Kelaita, Y. A., Briggs, R. M., Atwater, H. A., 2011. Characterization of the tunable response of highly strained compliant optical metamaterials. **Philos. Trans. R. Soc. Lond. A**. 369:3447.
- Rokhlin, V., 1985. Rapid solution of integral equations of classic potential theory. **J. Computational Physics**, 60:187-207.
- Sabah, C., Uckun, S., 2005. Negatif Elektriksel Ve Manyetik Geçirgenliğe Sahip Metamateryaller Ve İletim Hattı Yaklaşımı. **Elektrik Elektronik Bilgisayar Mühendisliği 11. Ulusal Kongresi**, İstanbul.
- Sabah, C., Cakmak, A., O., Ozbay, E., Uckun, S., 2010. Transmission measurements of a new metamaterial sample with negative refraction index. **Physica B**, 405: 2955-2958.
- Sabah C., Roskos H. G., 2012a. Terahertz sensing application by using planar split-ring-resonator structures, **Microsyst Technoloji** 18:2071–2076.
- Sabah, C., 2012b. Microwave response of octagon-shaped parallel plates Low-loss metamaterial. **Optics Communications**, 285: 4549-4552.
- Sabah C., Roskos H. G., 2013. Broadside-coupled triangular split-ring-resonators for terahertz sensing. **Eur. Phys. J. Appl. Phys.**. 61:30402.
- Sabah C., Dincer F., Karaaslan M., Bakir M., Unal E., Akgol O., 2015. Biosensor Applications Of Chiral Metamaterials For Marrowbone Temperature Sensing. **Journal of Electromagnetic Waves and Applications** 29 (17), 2393-2403.
- Schuring D., Mock J.J., Justice B.J., Cummer S.A., Pendry B., Starr A.F., Smith D.R., 2006. Metamaterial Electromagnetic Cloak at Microwave Frequencies. *Science* 314, 977 (2006); DOI: 10.1126/science.1133628
- Shelby R.A., Smith D.R., Nemat-Nasser S.C., andSchultz S., Microwave Transmission Through a Two Dimensional, Isotropic, Left-Handed Metamaterial, *Applied Physics Letters*, vol. 78, pp. 489-491, 2001a.
- Shelby, R., A., Smith, D., R., Schultz, S., 2001b. Experimental Verification of a Negative Index of Refraction. **Science**. 292:77-79.
- Smith, D., R., Kroll, N., 2000a. Negative refraction index in left-handed materials. **Phys. Rev. Lett**. 85:2933–2936.
- Smith, W. J. Padilla, Vier D. C., NematNasser S. C. ve Schultz S., Composite Medium with Simultaneously Negative Permeability and Permittivity, *Physical Review Letters*, Vol. 84, No. 11, pp. 4184-4187, 2000b.
- Sun, J., Liu, L., Dong, G., Zhou, J., 2011. An extremely broad band metamaterial absorber based on destructive interference. **Opt. Express**, 19:21155-62.

- Tao, H., Landy, N. I., Bingham, C. M., Zhang, X., Averitt, R. D., Padilla, W. J., 2008. A metamaterial absorber for the terahertz regime: Design, fabrication and characterization. **Optics Express**. 16: 7181-7188.
- Tao, H., Bingham, C. M., Pilon, D., Fan, K., Strikwerda, C. M., Shrekenhamer, D., Padilla, W. J., Zhang, X., Averitt, R. D., 2010. A dual band terahertz metamaterial absorber. **J. Phys. D: Appl. Phys.**43: 225102-5.
- Thoma, P., Weiland, T., 1995. A subgridding method in combination with the finite integration technique. Microwave Conference
- Tsipogiannis C., 2012. Microwave materials characterization using waveguides and coaxial probe. (**Master's Thesis**). Department of Electrical and Information Technology Faculty of Engineering, LTH, Lund University SE-221 00 Lund, Sweden
- Unal E., Dincer F., Tetik E., Karaaslan M., Bakir M., Sabah C., 2015. Tunable Perfect Metamaterial Absorber Design Using The Golden Ratio And Energy Harvesting And Sensor Applications. **Journal of Materials Science: Materials in Electronics** 26 (12), 9735-9740.
- Veselago, V., G., 1968. The electrodynamics of substances with simultaneously negative values of ϵ and μ . **Soviet Physics Uspekhi**. 10:509–514.
- Wesley A., 1999. D. J. Griffiths, Introduction to Electrodynamics (3rd Edition)
- Weiland, T., 1996. Time Domain Electromagnetic Field Computation with Finite Difference Methods. **International Journal of Numerical Modelling: Electronic Networks, Devices and Fields**, 3:295-319.
- Weiland, T., 1977. A discretization method for the solution of Maxwell's equations for six-component fields. *Electronics and Communications AEU*, 31(3):116–120.
- Withayachumnankul, W., Jaruwongrungee, K. C., Tuantranont, A., Fumeaux, C., Abbott, D., 2013. Metamaterial-based microfluidic sensor for dielectric characterization, **Sensors and Actuators A**;189,233– 237.
- Xu X., Peng B., Li D., Zhang J., Wong L.M., Zhang Q., Wang S., Xiong Q., 2011. Flexible Visible–Infrared Metamaterials and Their Applications in Highly Sensitive Chemical and Biological Sensing. *Nano Lett.*11:3232.
- Yang, J., M. Huang, Y. Lan, and Y. Li, 2012. "Microwave sensor based on a single stereo-complementary asymmetric split resonator," **International Journal of RF and Microwave Computer-aided Engineering**, Vol. 22, 545-551.
- Yee K.S., 1966. Numerical Solution of initial boundry value problems involving Maxwell's equations., *IEEE Trans. Antennas and propagate*, vol.AP-14, no:3, pp 302-307
- Zhang, Y., Fiddy, M., A., 2013. Covered image of super lens, **Progress In Electromagnetics Research**, 136, 225-238.
- Zhu, B., Feng, Y., Zhao, J., Huang, C., Wang, Z., Jiang, T., 2010. Polarization modulation by tunable electromagnetic metamaterial reflector-absorber. **Optics Express**. 18: 23196-23203.
- Ziolkowski, R., W., 2003. Designs, fabrication, and testing of double negative metamaterials. **IEEE Transactions on Antennas and Propagation**, 51(7):1516-1529.

ÖZGEÇMİŞ

1991 yılında Malatya'da doğdu. İlköğrenimini 2005 yılı Kapıdere İlköğretim okulu Malatya'da, lise öğrenimini 2009 yılı Ayten Kemal Akınal Anadolu Lisesi Gaziantep'te tamamladı. Daha sonra 2009 yılı Mustafa Kemal Üniversitesi Elektrik Elektronik Mühendisliği bölümünde lisans öğrenimine başladı ve 2014 yılında lisans eğitiminden mezun olarak Mustafa Kemal Üniversitesi Enformatik Bölümünde Yüksek lisans öğrenimine başladı. 2016 yılında İskenderun Teknik Üniversitesi Elektrik Elektronik Mühendisliği programına yatay geçiş yaparak öğrenimine devam etmektedir.

Pressure and Density Sensor Applications Based on Perfect Metamaterial Absorber

Elif Eda Dalkilinc¹, Olcay Altintas², Emin Unal³, Muharrem Karaaslan⁴

Abstract

In this paper, we present a numerical study of pressure and density sensor applications based on perfect metamaterial absorber at microwave regime. The proposed structure consists of three resonators having a split ring resonator topology (SRR) placed in an FR4 dielectric substrate. Numerical studies have realized by a commercial full wave simulation program for pressure and density sensing applications. Linearity is the key factor for sensor applications to measure sensitivity of the sample properly. Linear results for pressure and density sensor and perfect absorption activity are obtained by adjusting resonators sizes of proposed structure. The best suitable frequency range for proposed metamaterial absorber is determined as X band due to linearity factor. The sensor layer is placed between two dielectric layers which is called sandwich layers. The back of the structure is covered by a metallic layer to eliminate transmission signal. We observed sensing ability of proposed structure due to constant changes at the resonance frequency and also investigate perfect absorber ability at different frequencies. In addition, proposed model has lots of application areas such as chemical, agricultural, medical in X band.

Keywords: Absorber, sensors, X-band

Introduction

Metamaterials (MTMs) have unusual features such as negative refraction index, strong optical activity, polarization conversion of electromagnetic waves. These properties of MTMs enable to develop signal absorbers, sensors, super lenses etc. MTMs have been investigated theoretically by Veselago in 1968 [1]. Veselago studied simultaneously negative values of permittivity and permeability in theory. After about thirty years, Smith and Kroll achieved to fabricate a MTM periodically with composed of a split ring resonator (SRR) and wires [2]. In the later years, many researchers developed various MTM applications [3]-[4].

In this study, we present multi-functional sensor applications based on a perfect metamaterial absorber (MA) which sense pressure and density according to different environmental parameters. Sensing ability of proposed MA structure is analyzed numerically. Most important factors are the resonance frequency and linearity in proposed

¹Corresponding author: Iskenderun Technical University, Department of Electrical and Electronics Engineering, 31200 Iskenderun/Hatay, Turkey, elifedadalkilinc@gmail.com

²Iskenderun Technical University, Department of Electrical and Electronics Engineering, 31200 Iskenderun/Hatay, Turkey, olcay.altintas@iste.edu.tr

³Iskenderun Technical University, Department of Electrical and Electronics Engineering, 31200 Iskenderun/Hatay, Turkey, eminunal42@yahoo.com

⁴Iskenderun Technical University, Department of Electrical and Electronics Engineering, 31200 Iskenderun/Hatay, Turkey, dr.muhammengkaraaslan@gmail.com

sensor applications. Proposed MTM sensor is sandwich type and back of the structure covered by metallic layer to obtain absorption activity. It has been developed by SRR topology at X band microwave frequency regime. Distance between sandwich layers called sensing layer is filled by air for pressure sensor application. Thickness of sensor layer is changed to observe pressure sensing activity. For density sensing activity, Arlon type materials which have different density values are used in the simulation study. Both sensor application have linear response feature and near perfect absorption activity. Proposed structure can be used in many potential applications such as medical and agricultural.

Designing Of Proposed Sensor

The proposed structure designed by a sensor layer at between two dielectric substrates called sandwich type sensor as shown in Figure 1(a). Front of the structure has three identical resonator designed by SRR topology and back of the structure is covered by copper type metal plate which is conductivity of 5.80001×10^7 S/m to eliminate transmission. Dielectric substrates are FR4 type dielectric materials having a thickness, loss tangent and relative permittivity of 1.6 mm, 0.02 and 4.3 respectively. Overall dimension of the structure is arranged as 22.86 mm \times 10.16 mm due to X band waveguide size. The resonator dimension is 5.8 mm, 6 mm, 0.5 mm, 0.35 mm, 0.4 mm, 2.9 mm which represents x, y, w, k, d and z, respectively as shown in Figure 1(b).

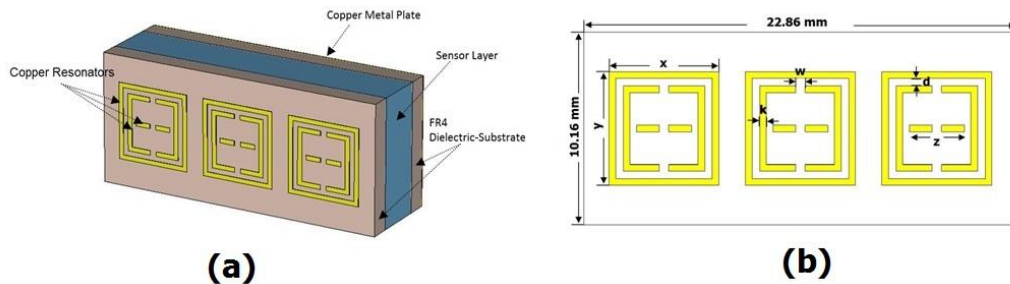


Figure 1. (a) Perspective view and (b) dimensions of the proposed structure

Simulation Study

Simulation studies of proposed sensor structure have been realized by full wave commercial electromagnetic solver simulation program. To obtain perfect signal absorption, transmission and reflection of the signal must be prevented absolutely. Transmission of the signal is set to zero thanks to metal plate at back of the structure. Reflection of the signal is absorbed by resonator of the structure at certain ratio. Pressure sensor application is achieved by changing thickness of sensor layer which is filled by air-gap. Resonance frequency of the proposed structure shifts to left about 30 MHz for each equal increment of thickness of sensor layer as shown in Figure 2(a). It means that the structure has linearity for pressure sensing application. In addition, proposed pressure sensor absorbs the signals perfectly.

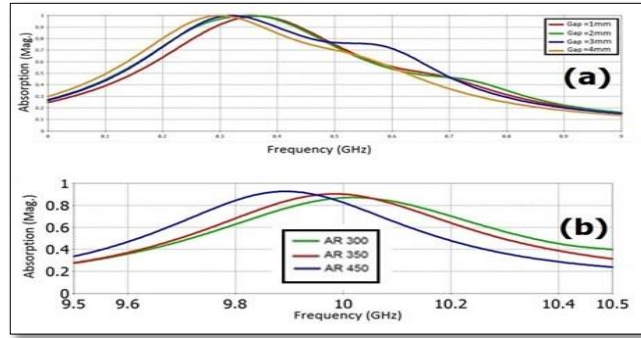


Figure 2. (a) Simulation study results of (a) pressure sensor and (b) density sensor applications

Arlon 300, 350 and 450 which are densities of 2.07 g/cm^3 , 2.2 g/cm^3 and 2.4 g/cm^3 have been used for density sensing application. These materials placed in sensor layer have a great impact on resonance frequency of structure. When the density of the sensor layer increases, the resonance frequency shifts linearly to the left as shown in Figure 2(b). It demonstrates that the density sensing activity is achieved by proposed structure and signal absorption is near perfect.

Conclusion

In this paper, pressure and density sensor application is numerically realized by perfect metamaterial absorber at X-band microwave regime. The sandwich type proposed sensor structure is designed by SRR topology. We observed that sensing ability of the proposed structure is due to dielectric changes of a sample placing sensor layer. Both sensor application has linear response and perfect signal absorption activity. Moreover, proposed model has wide range application areas such as medical, biological, agricultural in microwave frequency band.

ACKNOWLEDGMENT

We would like to thank the Scientific and Technological Research Council of Turkey (TUBITAK 114E295 and 113E290) for its financial support.

REFERENCES

- [1]. V. G. Veselago, "The electrodynamics of substances with simultaneously negative values of ϵ and μ ," *Sov. Phys. Usp.*, Vol. 10, No. 4, p. 509–514, 1968.
- [2]. D. R. Smith and N. Kroll, "Negative Refractive Index in Left-Handed Materials", *Physical Review Letters*, vol. 85, no. 14, p. 2933-2936, 2000.
- [3]. F. Dincer, M. Karaaslan, S. Colak, E. Tetik, O. Akgol, O. Altintas, C. Sabah, "Multi-band polarization independent cylindrical metamaterial absorber and sensor application", *Modern Physics Letter B*, vol. 30, p. 1650095, 2016.
- [4]. M. Karaaslan and M. Bakir, "Chiral metamaterial based multifunctional sensor applications," *Progress In Electromagnetics Research*, Vol. 149, p. 55-67, 2014.
- [5]. G. Barbillon, "Plasmonic nanostructures prepared by soft UV nanoimprint lithography and their application in biological sensing," *Micromachines*, Vol. 3, p. 21–27, 2012.
- [6]. C. Sabah, H. Tugrul Tastan, F. Dincer, K. Delihacioglu, M. Karaaslan, and E. Unal, "Transmission tunneling through the multilayer double-negative and double-positive slabs," *Progress In Electromagnetics Research*, Vol. 138, p. 293-306, 2013.
- [7]. E. Ekmekci, and G. T. Sayan, "Multi-functional metamaterial sensor based on a broad-side coupled SRR topology with a multi-layer substrate," *Applied Physics A: Materials Science & Processing*, Vol. 110, No. 1, p. 189–197, 2013.
- [8]. F. Dincer, C. Sabah, M. Karaaslan, E. Unal, M. Bakir, and U. Erdiven, "Asymmetric transmission of linearly polarized waves and dynamically wave rotation using chiral metamaterial," *Progress In Electromagnetics Research*, Vol. 140, p. 227-239, 2013.

Multi-Functional Sensor Applications Based on Metamaterial Absorber Designed by Meander-Line Resonator

Elif Eda Dalkilinc⁵, Olcay Altintas⁶, Oguzhan Akgol⁷, Muharrem Karaaslan⁸

Abstract

In this study, we present a multifunctional sensor applications based on metamaterial absorber at microwave regime. The proposed structure consists of a meander line type resonator (MLR) topology. Pressure, density and humidity sensing applications are achieved by proposed metamaterial absorber. These applications numerically examined in a full wave commercial simulation software. Since linearity of the sensor depend on resonance frequency shifts, operating frequency band of the structure are chosen carefully. X band is very suitable for sensing ability of proposed structure and it provides linearity depending on pressure, density and humidity. The proposed structure is obtained by placing a sensor layer between two dielectric layers and it is also called sandwich model. Back layer is covered by metallic plate and front layer is designed by MLR. So, we observed sensing ability of the proposed structure due to dielectric changes of the sample placing sensor layer. Moreover, proposed model has wide range application areas such as medical, biological, agricultural in microwave frequency band.

Keywords: Absorber, sensors, X-band

Introduction

Metamaterials (MTMs) are structures having many unusual electromagnetic properties such as simultaneous negative refraction, negative permittivity and negative permeability. The first theoretical study on MTMs was achieved by Veselago in 1968 [1]. After about 30 years, Pendry et al. put this theoretical study into practice with the help of an artificial construction which has split rings [2]-[3]. Negative permittivity and negative permeability were obtained by Pendry et al. in 1996 and 1999, respectively. In 2000, Smith et al. performed first double negative material (DNG) with the split rings and wires [4]. In recent years, because of the some advantages of MTMs such as easy fabrication, low loss and configurable for desired applications, many technological devices such as sensors, absorbers and polarization converters are rebuild by using MTMs [5]-[9].

⁵Corresponding author: Iskenderun Technical University, Department of Electrical and Electronics Engineering, 31200 Iskenderun/Hatay, Turkey, elifedadalkilinc@gmail.com

⁶Iskenderun Technical University, Department of Electrical and Electronics Engineering, 31200 Iskenderun/Hatay, Turkey, olcay.altintas@iste.edu.tr

⁷Iskenderun Technical University, Department of Electrical and Electronics Engineering, 31200 Iskenderun/Hatay, Turkey, oguzhanakgoluni@yahoo.com

⁸Iskenderun Technical University, Department of Electrical and Electronics Engineering, 31200 Iskenderun/Hatay, Turkey, dr.muhammengkaraaslan@gmail.com

In this paper, we offer a multi-functional sensor applications based on a MTM absorber. The architecture of proposed MTM sensor consists of meander-line resonator (MLR) topology. The sensor has pressure, density and humidity sensing ability at X-band microwave regime. All the sensing abilities give us a linear response between at 9 GHz - 10 GHz. Pressure sensing ability is tested by distance between two plates of the structure.

Density sensing ability is simulated by Arlon type dielectric materials which have different density values. Three type of Arlon dielectric materials are placed at the sensor layer as AR 300, AR 350 and AR450, respectively and linear response is obtained. In addition, humidity sensor application is achieved by proposed sensor structure. The epsilon and loss tangent values which correspond to percentage humidity of silt loam are taken by the literature. These variables are defined as new materials and placed at the sensor layer in the simulation study. Besides the sensor features, the proposed model can be used as an absorber at X - band microwave frequency. It has many potential application areas such as medical, biological and agricultural.

Design Of The Proposed Sensor

We offer a sandwich model sensor structure based on metamaterial absorber. The proposed model consists of copper meander line resonator topology and sandwich layer between two FR4 dielectric substrate with a thickness, loss tangent and relative permittivity of 1.6 mm, 0.02 and 4.3 respectively. Back of the structure is covered by copper metal plate which is conductivity of 5.80001×10^7 S/m as shown in Figure 1(a). The structure fixed at 22.86 mm \times 10.16 mm rectangular loop due to X-band waveguide dimension and L1, L2, h and w is 5 mm, 4.33 mm, 6.6 mm and 0.4 mm, respectively as shown in Figure 1(b).

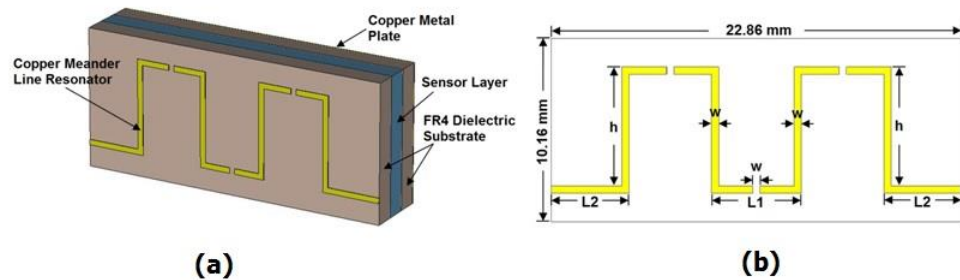


Figure 2. (a) Perspective view and (b) dimensions of the proposed structure

Simulation Study

Three sensor applications are developed by the simulation study for proposed structure based on metamaterial absorber. Sensor layer is defined as air-gap for pressure sensor application. When thickness of the sensor layer which is filled by air increases or decreases, capacitive effect is changed in the structure. Resonance frequency shifts are caused by this fact. Proposed sensor structure responses linear frequency shifts against different thickness values and it has also perfect absorption activity for each air-gap thickness as shown in Figure 2(a).

All the sensor applications have near perfect absorption activity. Perfect absorption can be expressed as zero reflection and transmission. Transmission is set to

zero thanks to a metal plate which is cover back of the structure and reflection is prevented at the resonance frequency.

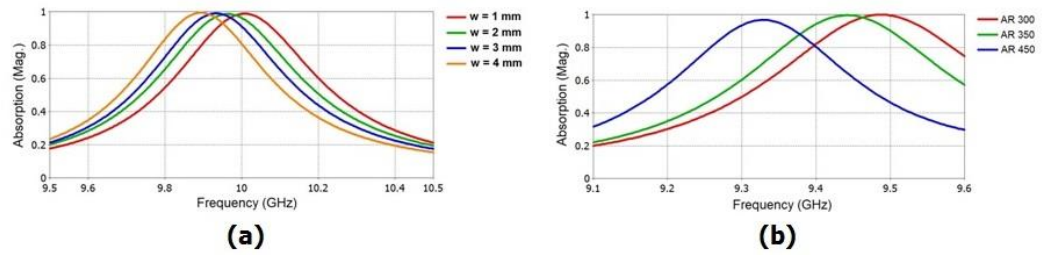


Figure 2. Simulation study results of (a) pressure sensor and (b) density sensor applications

Density sensor application is realized by the Arlon type dielectric materials. Arlon 300, Arlon 350 and Arlon 450 have a density of 2.07 g/cm^3 , 2.2 g/cm^3 , 2.4 g/cm^3 , respectively. Linear response is obtained in the simulation study after these types of materials are placed in sensor layer as shown in Figure 2(b). The structure has also perfect absorption activity at between 9 GHz - 9.5 GHz.

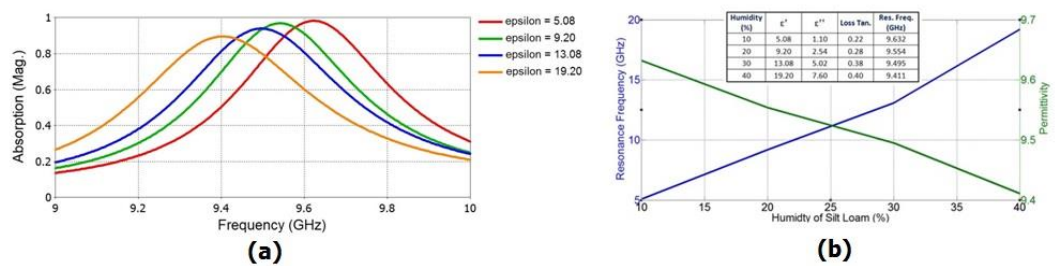


Figure 3. Simulation study result of (a) humidity sensor application and (b) its linearity graph

Some electromagnetic properties of humid silt loam is taken by the literature for humidity sensing application. The permittivity values of 5.08, 9.20, 13.08 and 19.20 correspond to humidity of % 10, %20, %30 and %40 respectively. Near perfect absorption activity is obtained in this application as shown in Figure 3(a). The resonance frequencies are shown in Figure 3(b) due to the ratio of percentage change in humidity of silt loam.

Conclusion

In this study, three sensor applications based on metamaterial absorber are realized at X - band microwave frequency regime. The sensor structure is sandwich type and it is designed by using meander-line topology. Simulation studies are realized by placing the sample in the sensor layer of the structure. Linear responses are obtained for pressure, density and humidity sensing applications. In addition, absorption results are near perfect for each application. Proposed structure can be used in many application areas such as medical, agricultural and defense industry. Besides, it can be easily fabricated and rearranged for different sizes.

ACKNOWLEDGMENT

We would like to thank the Scientific and Technological Research Council of Turkey (TUBITAK 114E295 and 113E290) for its financial support.

REFERENCES

- [1]. V. G. Veselago, "The electrodynamics of substances with simultaneously negative values of ϵ and μ ," *Sov. Phys. Usp.*, Vol. 10, No. 4, p. 509–514, 1968.
- [2]. J. B. Pendry, A. J. Holden, W. J. Stewart, I. Youngs, "Extremely low frequency plasmons in metallic mesostructures," *Physical Review Letters*, Vol. 76, p. 4773–4776, 1996.
- [3]. J. B. Pendry, A. J. Holden, D. J. Robbins, W. J. Stewart, "Magnetism from conductors and enhanced nonlinear phenomena," *IEEE Transactions on Microwave Theory and Techniques*, Vol. 47, p. 2075–2084, 1999.
- [4]. D. R. Smith, W. J. Padilla, D. C. Vier, S. C. Nemat-Nasser, S. Schultz, "Composite medium with simultaneously negative permeability and permittivity," *Physical Review Letters*, Vol. 84, p. 4184–4187, 2000.
- [5]. F. Dincer, M. Karaaslan, S. Colak, E. Tetik, O. Akgol, O. Altintas, C. Sabah, "Multi-band polarization independent cylindrical metamaterial absorber and sensor application", *Modern Physics Letter B*, vol. 30, p. 1650095, 2016.
- [6]. M. Karaaslan and M. Bakir, "Chiral metamaterial based multifunctional sensor applications," *Progress In Electromagnetics Research*, Vol. 149, p. 55-67, 2014.
- [7]. F. Dincer, O. Akgol, M. Karaaslan, E. Unal, and C. Sabah, "Polarization angle independent perfect metamaterial absorbers for solar cell applications in the microwave, infrared, and visible regime," *Progress In Electromagnetics Research*, Vol. 144, p. 93-101, 2014.
- [8]. W. Withayachumnankula, K. Jaruwongrungsueb, A. Tuantranont, C. Fumeaux, and D. Abbotta, "Metamaterial-based microfluidic sensor for dielectric characterization," *Sensors and Actuators A: Physical*, Vol. 189, p. 233–237, 2013.
- [9]. F. Dincer, M. Karaaslan, E. Unal, and C. Sabah, "Dual-band polarization independent metamaterial absorber based on omega resonator and octa-star strip configuration," *Progress In Electromagnetics Research*, Vol. 141, p. 219-231, 2013.